




<i>Hersteller</i>	GHIDINI BENVENUTO s.r.l.
<i>Produkt</i>	Bügeltisch – <b>SUN&amp;MOON</b>
<i>Baujahr</i>	2005
<i>Zertifizierung</i>	

## INHALT

1	EINLEITUNG	10	GEBRAUCHSGEGENANZEIGEN
2	ALLGEMEINBESCHREIBUNG	11	FLÄCHENBEDARF UND SCHEMAZEICHNUNG
3	MASCHINENIDENTIFIZIERUNG	12	WARTUNGSVERFAHREN
4	TECHNISCHE DATEN	13	ENTSORGUNG
5	MASCHINENBESTANDTEILE	14	INFORMATIONEN ZUR ERSATZTEILEBESTELLUNG
6	VERPACKUNG UND INSTALLATION	15	HANDLING UND TRANSPORT
7	BETRIEBSANLEITUNG	16	GARANTIE
8	PROBLEME UND LÖSUNGEN	17	KONFORMITÄTSERKLÄRUNG
9	VORSICHTSMASSNAHMEN		

## 1 EINLEITUNG

Die vorliegende Betriebs- und Wartungsanleitung bezieht sich auf den Bügeltisch "SUN&MOON". Die neueste Ausgabe kann bei der Technischen Abteilung angefordert werden, oder ist auf unserer Website [www.ghidini-gb.it](http://www.ghidini-gb.it) verfügbar.

Die gegenwärtige Betriebs- und Wartungsanleitung enthält wichtige Informationen zum Schutz und zur Sicherheit des Personals, das dieses Gerät bedienen wird. Die Anleitung muss daher aufmerksam durchgelesen und griffbereit für den Bediener aufbewahrt werden. Bei deren Nichtbeachtung übernimmt Ghidini s.r.l. keinerlei Verantwortung für Sach- und Personenschäden. Jegliche Änderungen an den Bestandteilen des Gerätes oder im Falle eines anderen, vom ursprünglichen Zweck abweichenden Gebrauchs, ohne vorherige schriftliche Genehmigung seitens Ghidini s.r.l., entheben letztere jeglicher Haftung für Personen- und/oder Sachschäden, sowie der Garantieleistung.

## 2 ALLGEMEINBESCHREIBUNG

Die Bügeleinheit Sun&Moon besteht aus einem zusammenklappbaren und höhenverstellbaren Bügeltisch mit beheizter Absaugbügelfläche und einem mit Profi-Bügeleisen ausgestatteten kleinen Dampferzeuger, für deren Betrieb keinerlei weiteren Vorrichtungen benötigt werden.

Die Einheit braucht für den Arbeitsvorgang lediglich eine externe Stromquelle.

Der Tisch ist versehen mit einer breiten, gepolsterten, elektrisch beheizten Absaugbügelfläche, einer Ablage für Kleidungsstücke, einem Schaltbrett für die verschiedenen Arbeitsweisen, einem Profi-Bügeleisen und einem kleinen Dampferzeuger mit manueller Wasserspeisung.

Die leistungsfähige Bügeleinheit ist einfach zu bedienen, da die Absaugbügelfläche mittels Fußpedal betätigt wird. Auf dem vorderen Schaltbrett können Heizwiderstand und Absaugbügelfläche eingeschaltet werden.

## 3 MASCHINENIDENTIFIZIERUNG

Auf dem seitlich des Schaltbretts angebrachten Schild kann das Modell, die Seriennummer, das Baujahr, sowie die Anschlussspannung abgelesen werden.

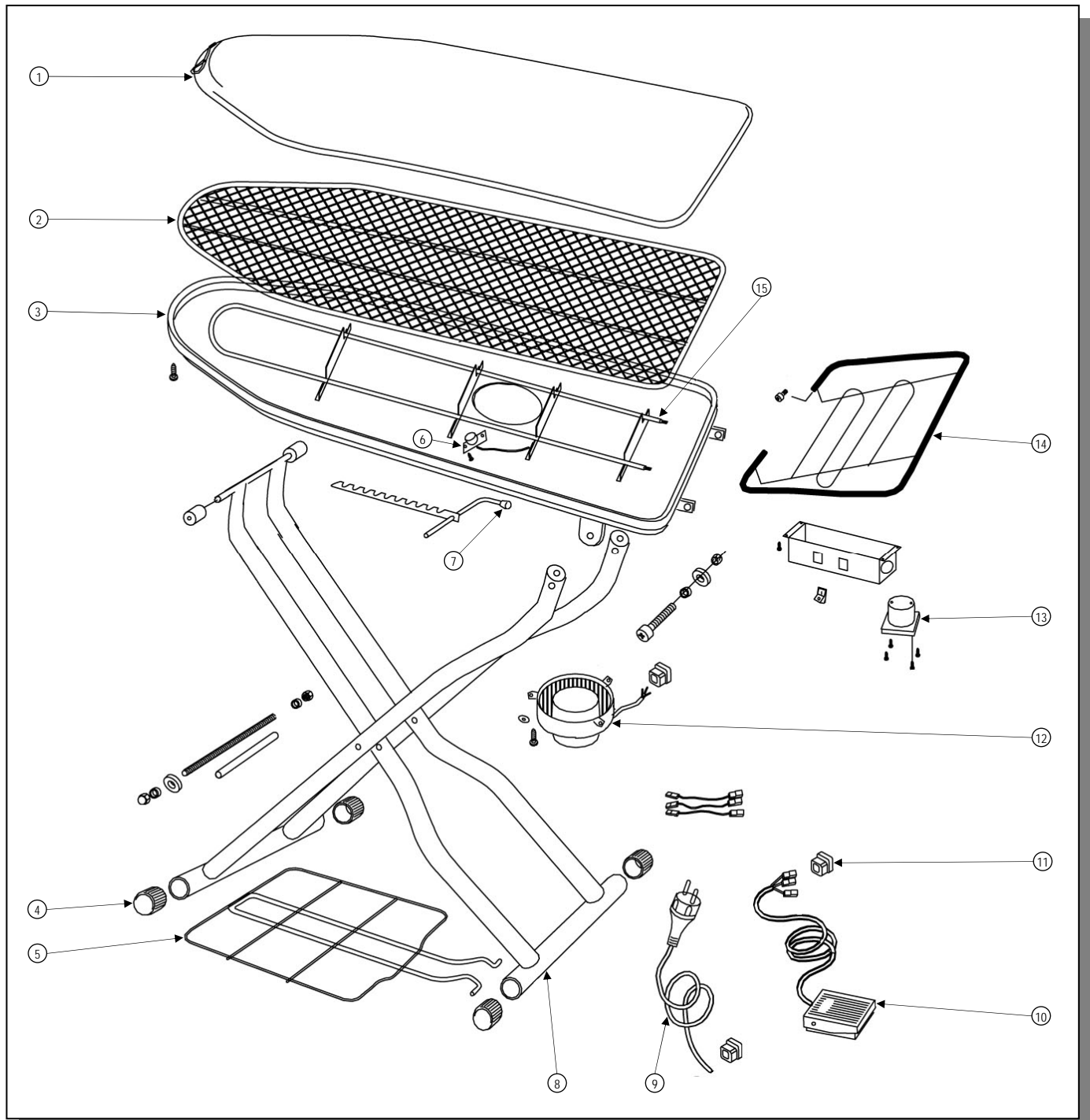
## 4 TECHNISCHE DATEN

TECHNISCHE DATEN	
Stromanschluss	230V – 1ph / 50 Hz
Stromverbrauch	700W Fläche + 1800W Eisen mit Kessel
Schallpegel	< 70 dB(A)
Betriebstemperatur	+ 5 ÷ + 80 °C
Betriebsfeuchtigkeit	90 % max.
Lagerungstemperatur	- 20 ÷ + 50 °C
Nettoflächenbedarf (Bügeltisch)	1520 x 410 x 920 mm.
Nettogewicht	25,5 Kg
Bruttoflächenbedarf (mit Verpackung)	1500 x 230 x 460 mm
Bruttogewicht (mit Verpackung)	28 Kg

**ACHTUNG:** Die Spannungswerte des Geräts dürfen nicht von denjenigen der Tabelle abweichen.

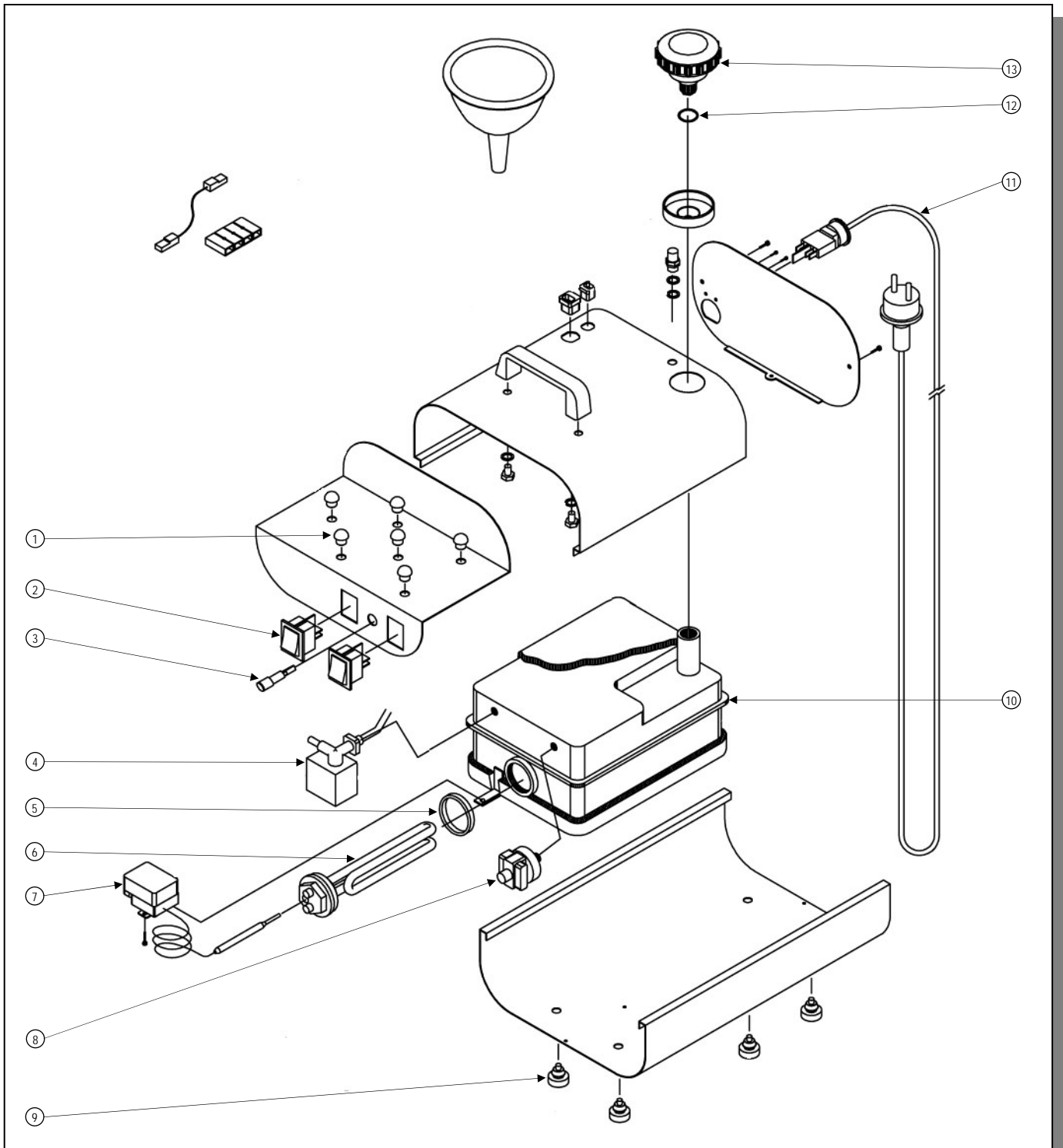
## 5 MASCHINENBESTANDTEILE

Das Gerät besteht aus folgenden Hauptbestandteilen: **Sprenzzeichnung Bügeltisch SUN**



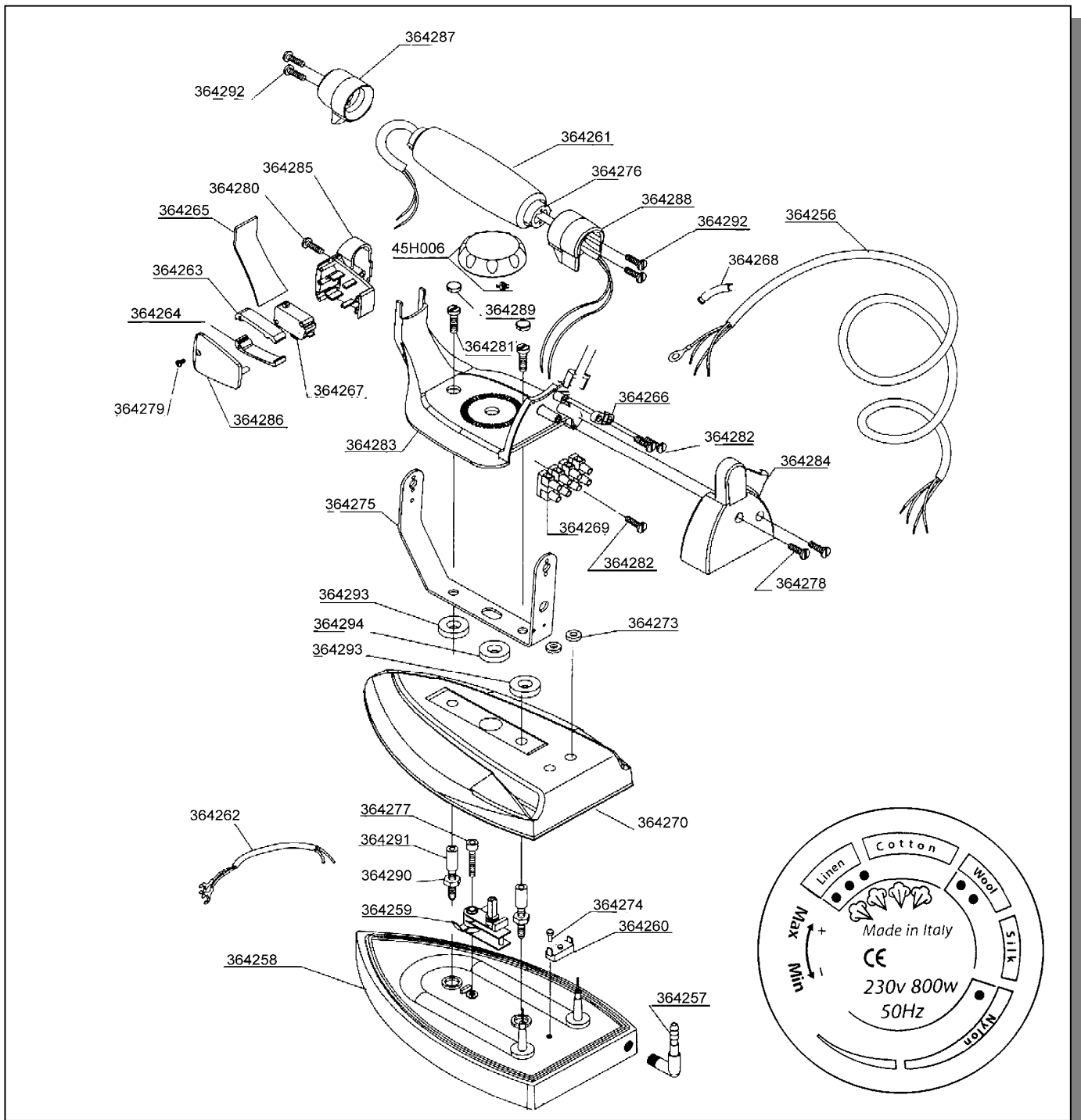
NR.	KODE	BESCHREIBUNG	NR.	KODE	BESCHREIBUNG
1	274105	Polsterung	9	304293	Speisungskabel
2	160001	Gelöcherte Platte	10	172022	Absaugpedal
3	160005	Bügelfläche	11	43A062	Schalter
4	22A006	Füße	12	Z25H02	Absaugmotor
5	172158	Kleidungsstückhalterung	13	43G015	Steckdose Bügeltisch
6	45B014	Thermostat	14	161056	Bügeleisenuntersatz
7	173005	Einstellungshebel	15	213168	Heizwiderstand Bügelfläche
8	160055	Gestell			

## Sprengzeichnung Kessel Moon



NR.	KODE	BESCHREIBUNG	NR.	KODE	BESCHREIBUNG
1	22A004	Füße für Bügeleisenuntersatz	8	45G015	Druckwächter
2	43A060	Schalter	9	22A005	Kesselfüße
3	43A009	Leuchtanzeige	10	201010	Kessel
4	39B035	Dampfmagnetventil	11	304290	Speisungskabel
5	244215	Heizwiderstandsdichtungen	12	24A016	Deckeldichtung
6	213167	Kesselwiderstand	13	22K044	Sicherheitsverschluss
7	45B012	Thermostat			

# Sprengzeichnung Bügeleisen Mod. K



Kode	BESCHREIBUNG	Kode	BESCHREIBUNG	Kode	BESCHREIBUNG
364273	Kabelführung für Bügeflächenwiderstand	364278	Selbstschneidende Schraube für hintere Griffhalterung	364287	Vordere Griffabschirmung
364256	Stromkabel für Bügeleisen	364279	Schraube für Bügeleisenmikroschalter	364288	Hintere Griffabschirmung
364274	Schraube für Thermostat	364280	Schraube für Mikroschalterhalterung 3,5 x 19 AU	364289	Schraubenabschirmung
364257	Kabelhalterung aus vernickeltem Kupfer	364281	Befestigungsschraube für Griff M5 x 10 ZNB	364290	Unterlegscheibe aus Kupfer
364258	Bearbeitete Bügeleisenplatte	364282	Befestigungsschraube für Klemmleiste	364291	Abstandshalter aus Kupfer Feder und Nut
364259	Einstellbarer Thermostat	364283	Griffschutz für Bügeleisen	364267	Kompletter Mikroschalter für Bügeleisen
364260	Thermostat mit manueller Wiederherstellung	364284	Hintere Griffhalterung	364292	Befestigungsschrauben für Griff
364261	Korkgriff	364285	Mikroschalterhalterung	45H006	Drehknopf aus schwarzem Bakelit
364275	Spannbügel für Bügeleisen	364286	Abschirmung für Mikroschalterhalterung	364293	Unterlegscheibe für Spannbügelsschrauben
364270	Bügeleisenkappe	364263	Oberer Druckknopf für Bügeleisen	364294	Unterlegscheibe für Drehknopf
364262	Bügeleisenverkabelung	364264	Unterer Druckknopf für Bügeleisen	364268	Kabelführung für Stromkabel
364276	Einsatzstück für Bügeleisengriff	364265	Spannbügelabschirmung	364269	4-polige Klemmleiste
364277	Befestigungsschraube M4 x 22 Thermostat	364266	Kabelhalterung		

## 6 VERPACKUNG UND INSTALLATION

---

**ACHTUNG:** Die Einheit darf nur von Fachpersonal installiert, geöffnet und repariert werden.

### 6.1 AUSPACKEN

Nach Bestimmung des geeigneten Installationsortes, Verpackung öffnen und die Einheit herausnehmen. Überprüfen, dass sie während des Transports und der Lagerung nicht beschädigt worden ist. Das Verpackungsmaterial benötigt keine besonderen Entsorgungsmaßnahmen, da es weder gefährlich noch umweltschädlich ist. Für die Entsorgung die entsprechenden örtlichen Vorschriften beachten.

### 6.2 INSTALLATION

Die Einheit benötigt keine Bodenverankerungen. Einen geeigneten Standort für die Installation ausfindig machen, wobei genügender Freiraum für eine korrekte Arbeit und Wartung vorgesehen werden muss. Installieren Sie die Maschine nicht in aggressiven und/oder explosiven/leicht entzündbaren Räumen.

### 6.3 MONTAGE

Die Einheit wird in einem Karton geliefert; für deren Montage müssen die nachstehenden Anleitungen befolgt werden:

- Öffnen des Bügeltisches: Das Bügelbrett senkrecht, mit der Spitze nach unten, halten. Auf den Hebel unterhalb der Bügelfläche drücken und dabei die Tischbeine vorsichtig mit Hilfe des Fußes beim Aufstellen begleiten. Hebel wieder loslassen, sobald die gewünschte Tischhöhe erreicht worden ist.
- Den Kessel mit Bügeleisen in die seitlich der Tischfläche vorgesehenen Untersatz.
- Den Verschluss öffnen und dabei die eventuell im Kessel befindende Restluft langsam ausströmen lassen. In den Tank max. 2 Lt. destilliertes Wasser mit Hilfe eines Trichters vorsichtig einfüllen, um ein Auslaufen zu vermeiden. Den Bügeleisenstecker in die entsprechende Steckdose stecken, die sich am Schaltbrett des Bügeltisches befindet.
- Den Schaltbrettstecker an das Stromnetz anschließen.
- Das Fußpedal in der Nähe des Arbeitsbereiches aufstellen

Nach Abschluss dieser Vorbereitungen, ist die Einheit betriebsbereit.

### 6.4 ELEKTRISCHE ANSCHLÜSSE

Die Maschine gemäß Schema an das Stromnetz anschließen und dabei überprüfen, dass Spannung und Frequenz mit den Angaben am Typenschild übereinstimmen. Das Speisekabel, sowie dessen eventuelle Verlängerung müssen der Maschinenabsorption und den geltenden Vorschriften entsprechen. Es ist ratsam, einen Sicherungsschalter oder einen magnetothermischen Schalter anzubringen.

**Achtung:** Nachdem alle Anschlüsse durchgeführt worden sind, sich vergewissern, dass die Kabel vor eventuellen Stößen geschützt und entsprechend befestigt und isoliert worden sind.

## 7 BETRIEBSANLEITUNG

---

### 7.1 INBETRIEBNAHME

- Die Einheit darf nur von Fachpersonal bedient, geöffnet und repariert werden.
- Es ist verboten, die Maschine zu benutzen, falls sie unter Wasser o. Ä. steht, oder sich in besonders aggressiver oder explosiver / leicht entzündlicher Umgebung befindet.
- Berücksichtigen Sie die Gesundheitsrisiken und beachten Sie die Hygiene- und Sicherheitsvorschriften
- Überprüfen Sie, ob der elektrische Anschluss korrekt und gemäß den geltenden Normen durchgeführt worden ist und ob alle Sicherungshalter geschlossen und mit der entsprechenden Sicherung ausgestattet sind.
- Die Maschine auf ihre Unversehrtheit überprüfen.

### 7.2 BEDIENUNG

- Sich vergewissern, dass der Kessel gefüllt ist, wenn nicht: Den Verschluss öffnen und dabei die eventuell im Kessel befindende Restluft langsam ausströmen lassen. In den Tank max. 2 Lt. destilliertes Wasser mit Hilfe eines Trichters vorsichtig einfüllen, um ein Auslaufen zu vermeiden.
- Den Hauptschalter (des Bügeltisches) auf "I" stellen; dieser leuchtet zur Bestätigung des erfolgten Stromanschlusses auf.
- Sowohl den Kessel-, als auch den Bügeleisenstecker einschalten; diese leuchten zur Bestätigung auf. Darauf achten, dass der Drehknopf des Bügeleisens auf „Baumwolle“ eingestellt ist, symbolisiert durch "oooo".
- Einige Minuten abwarten, bis die Bügelfläche die richtige Temperatur erreicht hat.
- Warten, bis die Kessel-Anzeigeleuchte sich wieder abschaltet (zirka 10 min.), was darauf hindeutet, dass der Kessel den Betriebsdruck erreicht hat.
- Der Tisch ist nun betriebsbereit.
- Mit Hilfe des Fußpedals die Absaugung betätigen, um den Glättungsvorgang der Kleidungsstücke auf der Bügelfläche zu erleichtern und um den überschüssigen Dampf bei Dämpfung des Kleidungsstückes zu entfernen.
- Nach dem Bügelvorgang sollte der Bügeltisch offen und der Hauptschalter einige Minuten eingeschaltet gelassen werden, um das auf der Bügelfläche entstandene Kondenswasser trocknen zu lassen.
- Nach abgeschlossenem Arbeitsvorgang und nachdem die Bügelfläche getrocknet ist (fakultativ), den Kessel und den Bügeltisch mittels der roten Taste abschalten.
- Den Stecker herausziehen und die vollständige Abkühlung der Bügelfläche und –eisens abwarten, bevor das Bügelbrett wieder zusammengeklappt und an einen geschlossenen Ort abgestellt wird.
- Für das Zusammenklappen des Bügelbrettes, erst den Kessel mitsamt des Bügeleisens entfernen, das Brett dann in senkrechter Stellung mit der Spitze nach unten halten und anschließend auf den Hebel unterhalb der Bügelfläche drücken und dabei die Tischbeine vorsichtig mit Hilfe des Fußes beim Schließen begleiten.

### 7.3 NACHFÜLLVORGANG

- Falls beim Bügeln der Dampfaustritt nachlässt und sich die Kessel-Anzeigeleuchte einschaltet, bedeutet dies, dass Wasser im Kessel fehlt.
- Den Kessel mittels dem entsprechenden Schalter ausschalten.
- Unter mehrmaligem Betätigen des sich am Bügeleisen befindenden Mikroschalters sicherstellen, dass kein unter Druck stehender Dampf mehr im Kessel vorhanden ist.
- Das Bügeleisen mittels dem entsprechenden Schalter ausschalten.
- Auf den Verschluss des Kessels drücken, um den eventuellen Restdruck entweichen zu lassen.
- Den Verschluss langsam aufdrehen, wobei auf einen möglichen unter Druck stehenden Dampfaustritt geachtet werden muss.
- Den Netzstecker herausziehen.
- Einige Minuten abwarten.
- Den Tank mit destilliertem, falls möglich warmem Wasser nachfüllen.
- Den Verschluss wieder gut schließen.
- Den Netzstecker wieder anschließen.
- Den Kessel- und den Bügeleisenschalter wieder einschalten; diese leuchten zur Bestätigung auf.
- Warten, bis die Kessel-Anzeigeleuchte sich wieder abschaltet (zirka 10 min.), was darauf hindeutet, dass der Kessel den Betriebsdruck erreicht hat.
- Den Mikroschalter am Bügeleisen mehrmals betätigen, um eventuelle sich in den Schläuchen befindende Ruckstände von Kondenswasser zu beseitigen.
- Der Tisch ist jetzt wieder betriebsbereit.

## 8 PROBLEME UND LÖSUNGEN

Die nachstehende Fehlerdiagnose veranschaulicht die meistauftretenden Störungen, deren wahrscheinliche Ursachen und mögliche Lösungen.

Im Zweifelsfall und/oder bei unlösbaren Problemen, für die Fehlersuche nicht die einzelnen Maschinenbestandteile demontieren, sondern das Technische Büro oder den Ghidini-Wiederverkäufer kontaktieren.

FEHLERDIAGNOSE		
STÖRUNGEN	MÖGLICHE URSACHEN	EINGRIFFE
<b>Die Absaugung funktioniert nicht</b>	Mikroschalter des Fußpedals defekt	<i>Mikroschalter auswechseln</i>
	Stecker nicht angeschlossen	<i>Stecker anschließen</i>
<b>Die Tischfläche erwärmt sich nicht</b>	Thermostat defekt	<i>Thermostat auswechseln</i>
	Stecker nicht angeschlossen	<i>Stecker anschließen</i>
<b>Die Einheit schaltet sich nicht ein</b>	Hauptschalter nicht eingeschaltet oder Stecker nicht richtig angeschlossen.	<i>Hauptschalter einschalten, Schmelzsicherungen und Stecker überprüfen.</i>
	Schalter nicht eingeschaltet.	<i>Schalter einschalten.</i>
<b>Es tritt kein Dampf aus dem Bügeleisen aus.</b>	Bügeleisen- oder Kesselschalter nicht eingeschaltet.	<i>Schalter einschalten.</i>
	Kein Wasser im Kessel vorhanden; Wasser-Anzeigeleuchte eingeschaltet.	<i>Wasser nachfüllen.</i>

## 9 VORSICHTSMASSNAHMEN

Die beim Gebrauch eines Bügeltisches zu berücksichtigenden Hinweise und Gefahren sind aufmerksam durchzulesen. Der Bediener muss sich mit Hilfe der Anleitung eine genaue Kenntnis über den Maschinenbetrieb und die mit ihr verbundenen Gefahren verschaffen.

### **Elektrischer Strom**

Vor jedem Eingriff an der Maschine muss diese von der elektrischen Versorgung ausgeschlossen werden; außerdem ist während des Eingriffs darauf zu achten, dass diese von niemandem wieder hergestellt wird.

Alle installierten elektrischen und elektronischen Geräte und Grundstrukturen müssen geerdet werden.

### **Entzündbarkeit**

Es empfiehlt sich, alle möglichen Maßnahmen zu ergreifen, um zu vermeiden, dass die Maschine mit heißen Teilen oder offenen Flammen in Berührung kommt. In der Nähe der Maschine sind Feuerlöscher für den sofortigen Eingriff im Brandfall vorzusehen.

### **Geräusch**

Da der Schallwert bei weniger als 70 dB(A) liegt, ist die Maschine nicht übermäßig geräuschvoll.

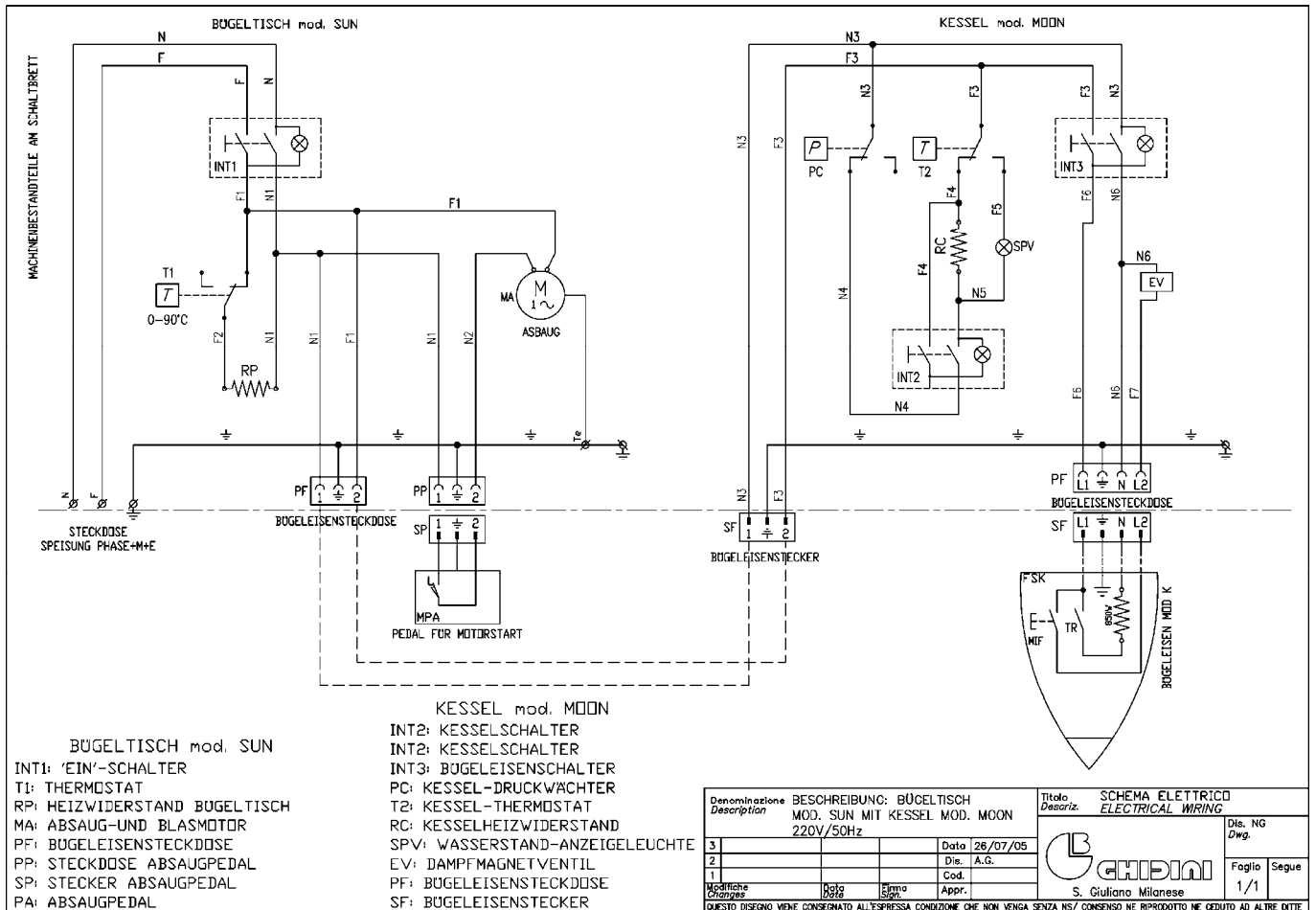
## 10 GEBRAUCHSGEGENANZEIGEN

Die entsprechend der Sicherheitsanforderungen ausgeführte und von den Bestimmungen der Maschinenrichtlinie vorgesehene Konformitätskontrolle, ist bei Ausfüllung der eigens zu diesem Zweck erstellten und in der *technischen Datei* enthaltenen Kontrolllisten bereits vorgenommen worden.

Zwei Arten von Listen wurden dazu verwendet:

- Verzeichnis der Gefahren (Auszug aus EN 1050 mit Bezug auf EN 292)
- Anwendung der wesentlichen Sicherheitsanforderungen (Maschinenrichtlinie – Anl. 1, Teil 1).

# 11 FLÄCHENBEDARF UND SCHEMAZEICHNUNG





## 12 WARTUNGSVERFAHREN

---

Es ist keine besondere Wartung für die Einheit vorgesehen. Im Falle von Störungen oder Fehlfunktionen, kontaktieren Sie bitte den Service-Techniker, der die entsprechenden Kontrollen vornehmen wird.

### Periodisch notwendige Kontrollen:

VORGANG	ARBEITSSTUNDEN
Kontrolle oder Auswechslung des Tischbezuges	1500
Vollständige Entleerung des Kessels	150

Für jegliche Kontroll- und/oder Wartungsvorgänge benötigt die Maschine keine besondere Ausrüstung. Der Gebrauch von zu diesem Zweck tauglichen Geräten/Werkzeugen und von persönlichen Schutzvorrichtungen in gutem Zustand (gemäß dem italienischen Ermächtigungsgesetz 626/94) ist jedoch empfehlenswert, um Personenschäden oder solche an den Maschinenbestandteilen zu vermeiden.

**Vergewissern Sie sich, dass die Stromversorgung abgeschaltet ist, bevor Sie jeglichen Wartungseingriff vornehmen.**

## 13 ENTSORGUNG

---

Während der Wartungsarbeiten an der Einheit oder bei deren Verschrottung dürfen keine umweltschädlichen Bestandteile hinterlassen werden. Beachten Sie für deren korrekte Entsorgung die entsprechenden örtlichen Bestimmungen. Bei Verschrottung der Einheit müssen das Typenschild und jegliche weiteren Dokumente, die sich auf die Einheit beziehen, vernichtet werden.

## 14 INFORMATIONEN ZUR ERSATZTEILEBESTELLUNG

---

Bei einer eventuellen Ersatzteilbestellung, muss folgendes immer angegeben werden:

Maschinenmodell, Seriennummer, Menge der gewünschten Ersatzteile, Artikelnummer (die Daten sind auf dem Typenschild abzulesen, oder können den technischen Daten der Maschine, sowie der Betriebs- und Wartungsanleitung entnommen werden). Bei elektrischen Bestandteilen, die von der angegebenen Spannung und Frequenz V 220-380/50Hz abweichen (überprüfen Sie die Daten am Typenschild des defekten Teils), geben Sie bitte nach der Artikelnummer die richtige Spannung und Frequenz an. Die in vorliegender Anleitung enthaltenen Daten, Beschreibungen und Abbildungen sind in keiner Weise verbindlich. Die Firma behält sich das Recht vor, jederzeit alle die für nötig erachteten Änderungen vorzunehmen, ohne dabei die vorliegende Anleitung auf den neuesten Stand bringen zu müssen.

## 15 HANDLING UND TRANSPORT

---

Für den Transport wird die Einheit sorgfältig in einem Karton verpackt. Beim Transport und bei Lagerung des Bügeltisches, ist die an der Verpackung angegebene Pfeilrichtung zu beachten. Nach Erhalt des Bügeltisches sicherstellen, dass die Verpackung beim Transport nicht beschädigt worden ist, anschließend trocken lagern.

## 16 GARANTIE

---

Auf allen Ghidini-Produkten ist maximal ein Jahr Garantie ab Lieferung für Herstellungs- und Materialfehler.

### Die Garantie unterliegt folgenden Bedingungen:

Bei Funktionsstörungen müssen Sie sich mit Ihrem Ghidini-Wiederverkäufer in Verbindung setzen und ihm den Defekt so gut wie möglich schildern, wobei Modell, Serien- und Artikelnummer, sowie der Gebrauchszustand des betreffenden Produktes angegeben werden müssen.

Nach Erhalt des Produktes und dessen sorgfältiger Analyse, behält sich Ghidini das Recht vor zu entscheiden, ob das Produkt repariert oder ersetzt werden muss. Ist die Garantie noch nicht abgelaufen, führt der Ghidini Wiederverkäufer die entsprechende Reparatur oder den Ersatz auf unsere Rechnung durch. Falls das zurückgegebene Produkt nicht defekt ist, wird Ghidini nach eigenem Ermessen beurteilen, ob dem Kunden die entstandenen Kosten (für Transport usw.) berechnet werden, oder nicht. Vorliegende Garantie verliert ihre Gültigkeit, wenn die Produktschäden durch Missbrauch, Nachlässigkeit, normale Abnutzung, chemische Korrosion verursacht worden sind, oder falls für eine sachgemäße Installation, den angegebenen Anleitungen, sowie den Herstellerempfehlungen nicht Folge geleistet worden ist. Eventuelle an dem Gerät oder an dessen Bestandteilen vorgenommene Änderungen, ohne vorherige schriftliche Genehmigung seitens Ghidini, sowie deren Beschädigung, entheben Ghidini jeglicher Haftung und machen jegliche Garantieleistung ungültig. Auf Teilen, die einem normalen Verschleiß unterworfen oder nicht lagerfest sind, wird keine Garantie geleistet. Von der Garantie ebenfalls ausgeschlossen ist alles, was bisher nicht ausdrücklich angegeben worden ist, sowie auch Schäden, oder Kosten, die von den Defekten des Produktes selbst herrühren. Mit den geltenden Garantiebedingungen der Firma Ghidini erklärt sich der Kunde beim Erwerb des Geräts als einverstanden. Eventuelle Änderungen oder Abweichungen der vorliegenden Garantie werden nur nach vorheriger schriftlicher Genehmigung von Seiten der Firma Ghidini als gültig anerkannt.

## 17 KONFORMITÄTSERKLÄRUNG

---

**Hersteller:**

GHIDINI  
Gesellschaft

Via Tolstoj, 24 – 20098 S. Giuliano Milanese (MI)  
Anschrift

+39 -02 -98.24.06.00  
Telefon

**Es wird bestätigt, dass:**

**Die Maschine:**

Bügeltisch – Sun&Moon

- \* entsprechend der EU-RICHTLINIEN bezüglich der Maschinen (98/37/EU) und der Unterspannung (BT 73/23/EWU) gebaut worden ist,
  - \* sofern anwendbar, entsprechend folgender Normen und harmonisierter technischer Spezifikationen gebaut worden ist: EN 292-1/2, EN 1050, EN 982, EN 11200, EN 60947, EN 894-1/2.
- 

Geschäftsführer

Roland Fleischmann

Produktverantwortlicher

Name

GHIDINI S.R.L.

Gesellschaft



Mai 2005

Unterschrift

Datum



Web site: <http://www.ghidini-gb.it> - E-mail: [sales@ghidini-gb.it](mailto:sales@ghidini-gb.it)