

MAXI 60 - Combi **GHIDINI**

*Bedienungs-
und Wartungs-
anleitung*



DEUTSCH



<i>Hersteller</i>	GHIDINI BENVENUTO s.r.l.
<i>Produkt</i>	Dampferzeuger MAXI 60-Combi
<i>Zertifizierung</i>	

INHALT

1	EINLEITUNG	9	VORSICHTSMASSNAHMEN
2	ALLGEMEINBESCHREIBUNG	10	GEBRAUCHSGEGENANZEIGEN
3	MASCHINENIDENTIFIZIERUNG	11	FLÄCHENBEDARF UND SCHEMAZEICHNUNG
4	TECHNISCHE DATEN	12	WARTUNGSVERFAHREN
5	MASCHINENBESTANDTEILE	13	ENTSORGUNG
6	VERPACKUNG UND INSTALLATION	14	INFORMATIONEN ZUR ERSATZTEILEBESTELLUNG
7	BETRIEBSANLEITUNG	15	HANDLING UND TRANSPORT
8	PROBLEME UND LÖSUNGEN	16	GARANTIE

1 EINLEITUNG

Die vorliegende Betriebs- und Wartungsanleitung bezieht sich auf den Dampferzeuger "Maxi 60-Combi".

Die neueste Ausgabe kann bei der Technischen Abteilung angefordert werden, oder ist auf unserer Website www.ghidini-gb.it verfügbar.

Die gegenwärtige Betriebs- und Wartungsanleitung enthält wichtige Informationen zum Schutz und zur Sicherheit des Personals, das dieses Gerät bedienen wird. Die Anleitung muss daher aufmerksam durchgelesen und griffbereit für den Bediener aufbewahrt werden. Bei deren Nichtbeachtung übernimmt Ghidini s.r.l. keinerlei Verantwortung für Sach- und Personenschäden. Jegliche Änderungen an den Bestandteilen des Gerätes oder im Falle eines anderen, vom ursprünglichen Zweck abweichenden Gebrauchs, ohne vorherige schriftliche Genehmigung seitens Ghidini s.r.l., entheben letztere jeglicher Haftung für Personen- und/oder Sachschäden, sowie der Garantieleistung.

2 ALLGEMEINBESCHREIBUNG

Der Dampferzeuger Maxi 60-Combi ist ein für die Erzeugung von Wasserdampf bestimmtes Gerät, das für seinen Funktionsablauf eine externe Stromquelle und Wasserzufuhr benötigt.

Das Gerät besteht aus zwei separaten Dampferzeugern für einen vielseitigeren und energiesparenden Gebrauch, das außerdem mit einer automatischen Wasserstandskontrolle und Wasserspeisung ausgerüstet ist. Die Bedienung erfolgt auf einfache und effiziente Weise, dank dem auf der vorderen Seite angebrachten Schaltbrett.

3 MASCHINENIDENTIFIZIERUNG

Auf dem Rückseite des Klemmenbretts befindet sich das Typenschild, von dem das Modell, die Seriennummer, das Baujahr, die Anschlussspannung und der Speisewasserdruck abgelesen werden können.

4 TECHNISCHE DATEN

TECHNISCHE DATEN										
Stromanschluss	220/380V – 3ph – 50 Hz									
Boilerkapazität	53,5 L + 53,5 L									
Dampfdruck	4,5 bar									
Motorleistung Pumpe	0,55 Hp + 0,55 Hp									
SCHALLPEGEL	< 70 dB(A)									
Betriebstemperatur	+ 5 ÷ + 80 °C									
Betriebsfeuchtigkeit	90 % max.									
Lagerungstemperatur	- 20 ÷ + 50 °C									
Nettoflächenbedarf	830 x 830 x 1395 mm.									
Nettogewicht	230 Kg									
Bruttoflächenbedarf (mit Verpackung)	900 x 900 x 1600 mm									
Bruttogewicht (mit Verpackung)	310 Kg									
Heizwiderstand**	20 ÷ 42 Kw									
Kw	20 10 + 10*	24 12 + 12*	25 18 + 7*	28 18 + 10*	30 15 + 15*	30 20 + 10*	33 18 + 15*	36 18 + 18*	38 20 + 18*	42 21 + 21*
Kcal/h	17200	20600	21500	24000	25800	25800	28400	31000	32700	36120
Kgh	25 ÷ 27	31 ÷ 33	33 ÷ 35	37 ÷ 39	40 ÷ 42	40 ÷ 42	44 ÷ 46	48 ÷ 50	51 ÷ 53	55 ÷ 57

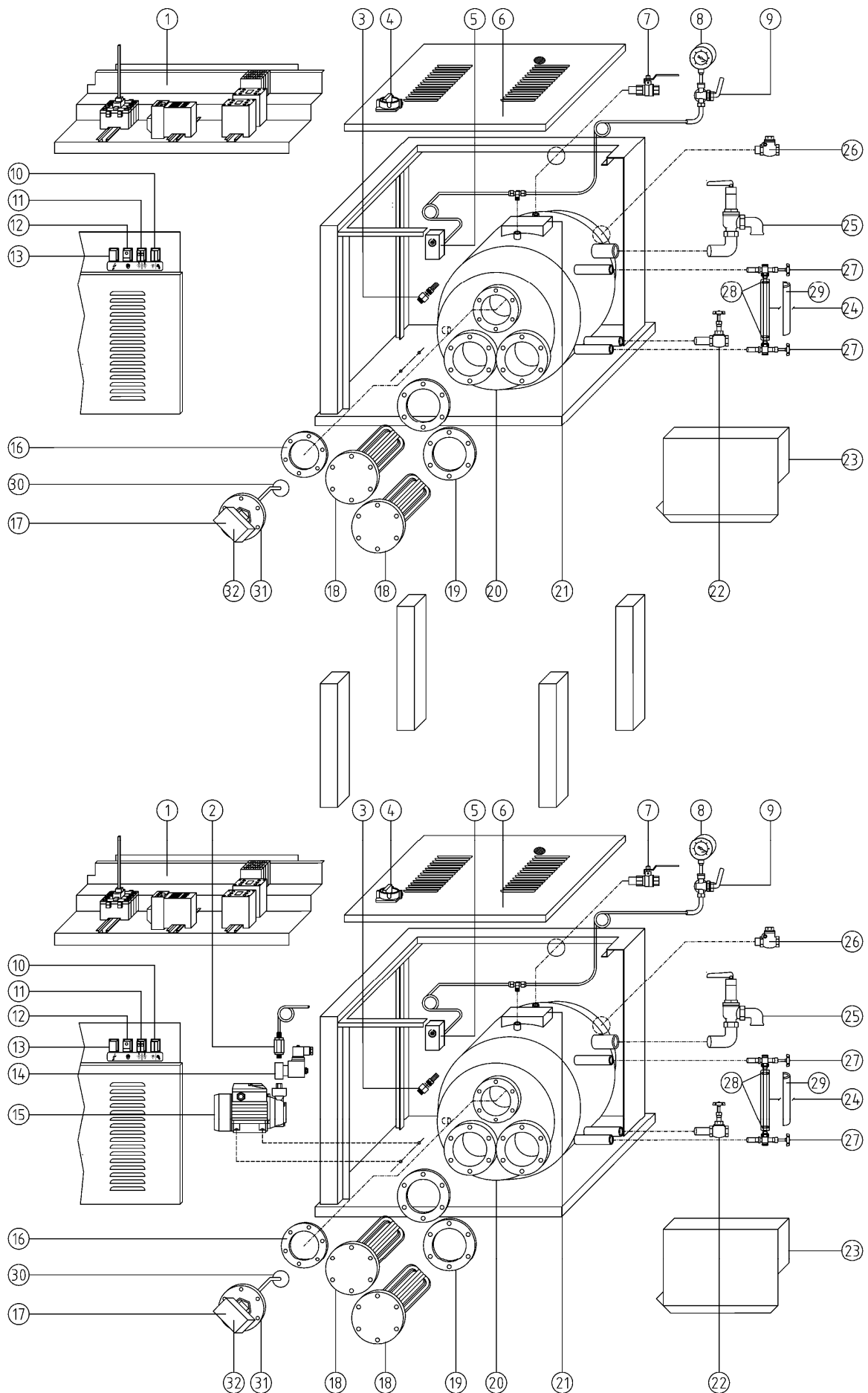
** : Werte, die sich auf die einzelnen Dampferzeuger beziehen.

* : Doppelter Heizwiderstand, mit der Möglichkeit, die Betriebsleistung zu verringern.

ACHTUNG: Die Spannungs- und Druckwerte des Geräts dürfen nicht von denjenigen der Tabelle abweichen.

5 MASCHINENBESTANDTEILE

Jeder einzelne Dampferzeuger besteht aus folgenden Hauptbestandteilen:



Pos.	Art.	BESCHREIBUNG	Pos.	Art.	BESCHREIBUNG
1	161015	Untere Abdeckplatte	16	244236	Dichtung für Wasserstandskontrolle
2	38W001	Rückschlagventil	17	49A001	Komplette automatische Wasserstandskontrolle
3	36E006	Schlauchhalter 3/8" M - Ø12	18	•	Heizwiderstand 6 ÷ 30 Kw
4	43A043	Trennschalter	19	244237	Dichtung für Heizwiderstand
5	45G001	Druckwächter 2 ÷ 5,5 bar	20	200074	Kessel mit PED-Zert.
6	163088	Obere Abdeckplatte	21	264378	PED-Schild
7	37A003	Kugelhahn 1/2"	22	37B001	Schieberventil für Kesselablass
8	35A002	Druckmesser	23	173461	Abschirmung für Heizwiderstand
9	37E001	Druckmesserhahn 1/4"	24	52G002	Wasserstandsglas
10	43A016	Wasserspeisungskontrollleuchte	25	38S016	Sicherheitsventil 1"
	43A016	Heizwiderstandskontrollleuchte	26	38F003	Wasserstandsventil 1/2"
11	43A014	Schalter für ersten Heizwiderstand	27	37C001	Doppelter Wasserstandshahn
	43A014	Schalter für zweiten Heizwiderstand	28	244243	Dichtung für Wasserstand
12	43A020	Kesselschalter	29	173402	Abschirmung für Wasserstandsglas
13	43A046	Kontrollleuchte „unter Spannung“	30	49G001	Kesselschwimmer
14	39B017	Komplettes Elektroventil 230V 50/60Hz	31	183270	Flansch für Wasserstandskontrolle
15	42B024	Pumpe PQ781 230/400V – 50Hz – 3Ph	32	43D014	Mikroschalter
	42B032	Pumpe INOX 230V – 50Hz – 1Ph	• : s. nachstehende Tabelle		

Art.	BESCHREIBUNG	Art.	BESCHREIBUNG
215168	Heizwiderstand 230/400V - 16,5Kw - INOX	212071	Heizwiderstand 230/400V - 19,5Kw
213424	Heizwiderstand 230/400V - 10Kw - INOX	212070	Heizwiderstand 230/400V - 16,5Kw
215163	Heizwiderstand 400V - 30Kw - INOX	212069	Heizwiderstand 230/400V - 13,5Kw
215167	Heizwiderstand 230/400V - 13,5Kw - INOX	212068	Heizwiderstand 230/400V - 10,5Kw
215166	Heizwiderstand 230/400V - 21Kw - INOX	215164	Heizwiderstand 230/400V - 12Kw
215165	Heizwiderstand 400V - 27Kw - INOX	212067	Heizwiderstand 230/400V - 9,3Kw
212075	Heizwiderstand 400V - 27Kw	212066	Heizwiderstand 230/400V - 7,5Kw
212072	Heizwiderstand 230/400V - 21Kw	212065	Heizwiderstand 230/400V - 6Kw

6 VERPACKUNG UND INSTALLATION

ACHTUNG: Die Einheit darf nur von Fachpersonal installiert, geöffnet und repariert werden.

6.1 AUSPACKEN

Nach Bestimmung eines geeigneten Installationsortes, Verpackung öffnen und das Gerät herausnehmen. Sicherstellen, dass es während des Transports und der Lagerung nicht beschädigt worden ist. Das Verpackungsmaterial benötigt keine besonderen Entsorgungsmaßnahmen, da es weder gefährlich noch umweltschädlich ist. Für die Entsorgung die entsprechenden örtlichen Vorschriften beachten.

6.2 INSTALLATION

Der Dampferzeuger benötigt keine Bodenverankerungen, außer im Falle einer Installation an Bord von Fahrzeugen (zu diesem Zweck befinden sich am unteren Teil entsprechende Schraubenlöcher). Einen geeigneten Standort für die Installation ausfindig machen, wobei genügender Freiraum für eine korrekte Arbeit und Wartung vorgesehen werden muss. Installieren Sie die Maschine nicht in aggressiven und/oder explosiven/leicht entzündbaren Räumen.

6.3 ELEKTRISCHE ANSCHLÜSSE

Die Maschine gemäß Schema an das Stromnetz anschließen und dabei überprüfen, dass Spannung und Frequenz mit den Angaben auf dem Typenschild übereinstimmen. Das Speisekabel muss der Maschinenabsorption und den geltenden Vorschriften entsprechen.

Es ist ratsam, einen Sicherungsschalter oder einen Sicherungsautomaten anzubringen. Die Speisekabel in die vorgesehenen Kabelhalter-Bohrungen einführen und festklemmen. Die Kabel an die Eingangsklemmen der Schalttafel, gemäß Schaltplan der vorliegenden Anleitung, anschließen

6.4 WASSERANSCHLUSS UND KESSELABLASS

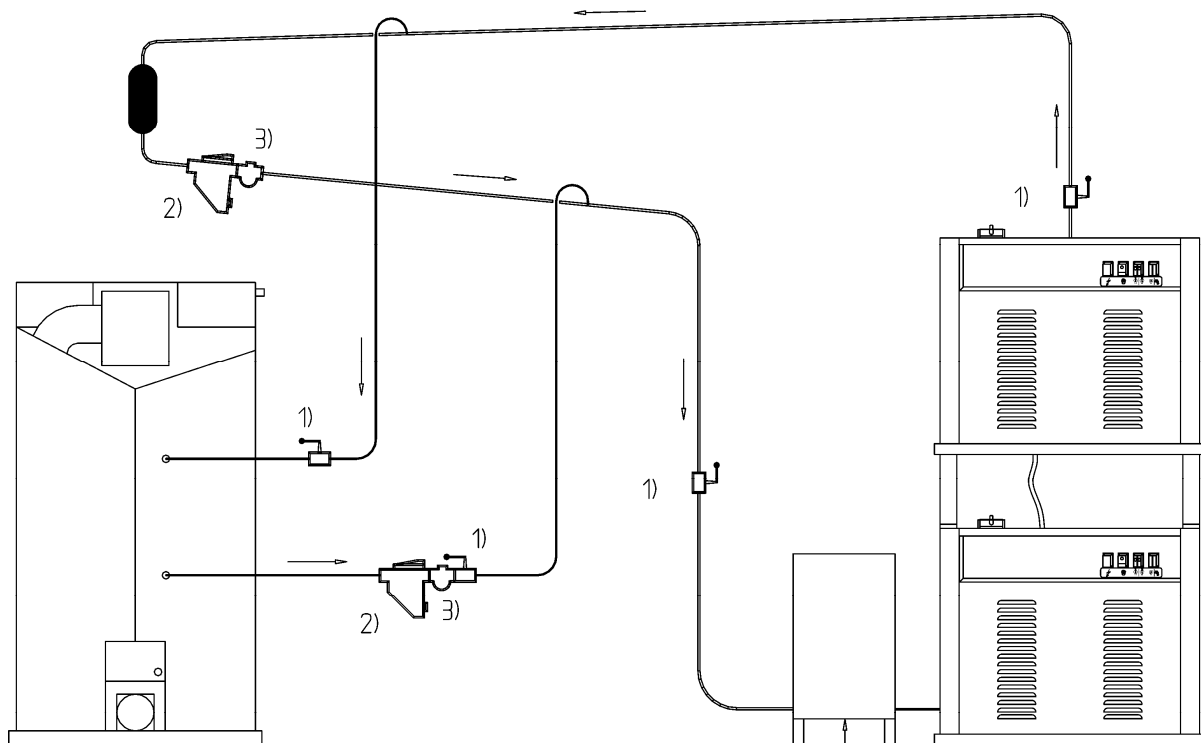
Die Wasserleitung an den Schlauchhalter Ø12 des Dampferzeugers anschließen. Ein Absperrventil, sowie einen Filter an die Wasserspeisung anbringen, die jeden Abend abgedreht werden muss, um eventuelle Wassersoge zu vermeiden. Das Schieberventil des Kesselablasses (mit G 1/2" Gewinde) an das Kanalisationsnetz anschließen.

6.5 DAMPFANSCHLUSS AN EXTERNE EINRICHTUNG

Das Bügelgerät wie folgt für die Zentralspeisung anschließen:

Vom unteren Teil der Dampfleitung ein G 3/4" Rohr ableiten und in der Nähe der Maschine ein Absperrventil montieren. Am Dampfengang der Maschine (vorhandenes Gewinde G 3/4") ein Rohr mit Innendurchmesser von mindestens 20 mm anschließen. Für den Kondensatrücklauf eine ähnliche Leitung wie diejenige für den Dampf legen und in der Nähe der Maschine einen Kondensatabscheider mit Filter, ein Absperrventil und im Anschluss daran ein Rückschlagventil montieren. An das Rückschlagventil ein Rohr von mindestens 10 mm Durchmesser anschließen. Der Dampfdruck darf maximal 4,5 bar betragen.

Es empfiehlt sich, die Rohre nicht in einem rechten Winkel, sondern mit einem Mindestradius von 50 mm zu biegen. Die Rohre, vor allem dasjenige für den Kondensatrücklauf, müssen ein konstantes Gefälle haben. Keine Saugheber bilden, keine Anschlüsse oder Schieberventile mit geringerem Durchmesser als das Rohr montieren, keine längeren Leitungen als 2,5 Meter legen. Die Öffnung an der Maschine für den Kondensatrücklauf muss mindestens 150 mm höher als der Kesselwasserstand liegen.



- 1) Saracinesca - Gate valve
Vanne - Absperrventil
- 2) Scaricatore di condensa - Condensate discharger
Déchargeur condensation - Kondensatabscheider
- 3) Valvola di ritegno - Check valve
Clapet de retenue - Rückschlagventil

Vasca recupero condense cod. Z24A00
Condensate recovery tank cod. Z24A00
Bac de récupération condensation cod. Z24A00
Kondensatrücklaufbehälter cod. Z24A00

Achtung: Nachdem alle Anschlüsse durchgeführt sind, sich vergewissern, dass Rohre und Kabel vor eventuellen Stößen geschützt und entsprechend befestigt und isoliert worden sind.

7 BETRIEBSANLEITUNG

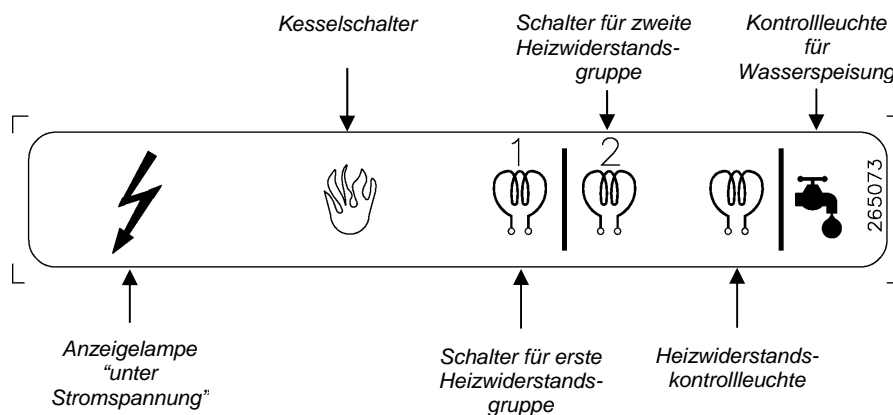
7.1 INBETRIEBNAHME

- Die Einheit darf nur von Fachpersonal bedient, geöffnet und repariert werden.
- Es ist verboten, die Maschine zu benutzen, falls sie unter Wasser o. Ä. steht, oder sich in besonders aggressiver oder explosiver / leicht entzündlicher Umgebung befindet.
- Berücksichtigen Sie die Gesundheitsrisiken und beachten Sie die Hygiene- und Sicherheitsvorschriften.
- Benutzen Sie immer für den Betriebsdruck geeignete Leitungen.
- Überprüfen, ob der elektrische Anschluss korrekt und gemäß den geltenden Normen durchgeführt worden ist und ob alle Sicherungshalter geschlossen und mit der entsprechenden Sicherung ausgestattet sind.
- Sicherstellen, dass alle Kontroll- und Sicherheitsvorrichtungen des Kessels (Druckmesser, Druckwächter und Sicherheitsventile) intakt sind.
- Sicherstellen, dass die Absperrventile des Kesselablasses gut zuge dreht sind..
- Überprüfen, ob die Umdrehungsrichtung der Motoren stimmt.

7.2 BEDIENUNG (mit Bezug auf jeden einzelnen Dampferzeuger)

- Das Absperrventil der Wasserspeisung öffnen.
- Den Hauptschalter des Dampferzeugers einschalten.
- Auf dem Schaltbrett leuchtet die Anzeigelampe "unter Stromspannung" auf.
- Die erste und zweite Widerstandsgruppe des Kessels einschalten.
- Die Kontrollleuchte für die Wasserspeisung schaltet sich automatisch ein (das Wasser beginnt, in den Kessel zu fließen).
- Sobald genügend Wasser eingelaufen ist (siehe auch Wasserstandskontrolle), schaltet sich die entsprechende Kontrollleuchte automatisch aus, während die Heizwiderstandsgruppen mit den entsprechenden Anzeigelampen eingeschaltet werden.
- Nach wenigen Minuten erreicht der Kessel den Betriebsdruck von 4,5 bar (den Druck mittels Druckmesser überprüfen), wobei sich die entsprechende Kontrollleuchte automatisch ausschaltet.
- Der Dampferzeuger ist nun betriebsbereit.

ACHTUNG.: Es empfiehlt sich, beide Heizwiderstandsgruppen gleichzeitig einzuschalten, so dass der Betriebsdruck von 4,5 bar schneller erreicht wird. Danach kann einer der beiden Schalter ausgeschaltet werden.



8 PROBLEME UND LÖSUNGEN

Die nachstehende Fehlerdiagnose veranschaulicht die meistauftretenden Störungen, deren wahrscheinliche Ursachen und mögliche Lösungen.

Im Zweifelsfall und/oder bei unlösbaren Problemen, für die Fehlersuche nicht die einzelnen Maschinenbestandteile demontieren, sondern das Technische Büro oder den Ghidini-Wiederverkäufer kontaktieren.

FEHLERDIAGNOSE		
STÖRUNGEN	MÖGLICHE URSACHEN	EINGRIFFE
Die Anzeigelampen schalten sich nicht ein:	Der Hauptschalter ist nicht eingeschaltet	<i>Hauptschalter einschalten.</i>
	Der Sicherungsautomat ist ausgeschaltet	<i>Sicherungsautomat einschalten</i>
Die Kontrollleuchte für die Wasserspeisung ist eingeschaltet und die Pumpe in Betrieb:	In den Kessel fließt kein Wasser ein	<i>Überprüfen, ob der Wasserhahn geöffnet ist.</i>
		<i>Sicherstellen, dass die Wasserleitung unter Druck steht</i>
		<i>Überprüfen, ob der Wasserfilter schmutzig ist.</i>
Die Kontrollleuchte der Heizwiderstandsgruppe bleibt immer eingeschaltet und der Kessel erreicht nicht den Betriebsdruck:	Leck am Kesselablass	<i>Überprüfen, ob das Ablassventil gut zuge dreht ist.</i>
	Durchgebrannte Heizwiderstände oder mit Kalk besetzt	<i>Heizwiderstände überprüfen.</i>

ACHTUNG: falls das Sicherheitsventil einsetzt, den Kessel sofort ausschalten und einen qualifizierten Techniker zu Rate ziehen. Den Entlüfter nie verstopfen und das Problem auf keinen Fall unterschätzen, da Explosionsgefahr herrschen könnte.

9 VORSICHTSMASSNAHMEN

Die für den Gebrauch eines Dampferzeugers zu berücksichtigenden Hinweise und Gefahren sind aufmerksam durchzulesen. Der Bediener muss sich mit Hilfe der Anleitung eine genaue Kenntnis über den Maschinenbetrieb und die mit ihr verbundenen Risiken verschaffen.

Elektrischer Strom

Vor jedem Eingriff an der Maschine muss diese von der elektrischen Versorgung ausgeschlossen werden; außerdem ist während des Eingriffs darauf zu achten, dass diese von niemandem wieder hergestellt wird. Alle installierten elektrischen und elektronischen Geräte und Grundstrukturen müssen geerdet werden.

Entzündbarkeit

Es empfiehlt sich, alle möglichen Maßnahmen zu ergreifen, um zu vermeiden, dass die Maschine mit heißen Teilen oder offenen Flammen in Berührung kommt. In der Nähe der Maschine sind Feuerlöscher für den sofortigen Eingriff im Brandfall vorzusehen.

Druck / Dampf

Vor jedem Eingriff muss der Kessel ausgeschaltet und sichergestellt werden, dass in allen Zweigen des Druckluft- und Wasserkreislaufes kein Unterdruck mehr herrscht, der beim Abmontieren von Anschlüssen oder Bestandteilen Dampfspritzer verursachen könnte.

Geräusch

Mit einem Schallwert von weniger als 70 dB(A) ist die Maschine nicht übermäßig geräuschvoll.

10 GEBRAUCHSGEGENANZEIGEN

Die entsprechend der Sicherheitsanforderungen ausgeführte und von den Bestimmungen der Maschinenrichtlinie vorgesehene Konformitätskontrolle, ist bei Ausfüllung der eigens zu diesem Zweck erstellten und in der *technischen Datei* enthaltenen Kontrolllisten bereits vorgenommen worden.

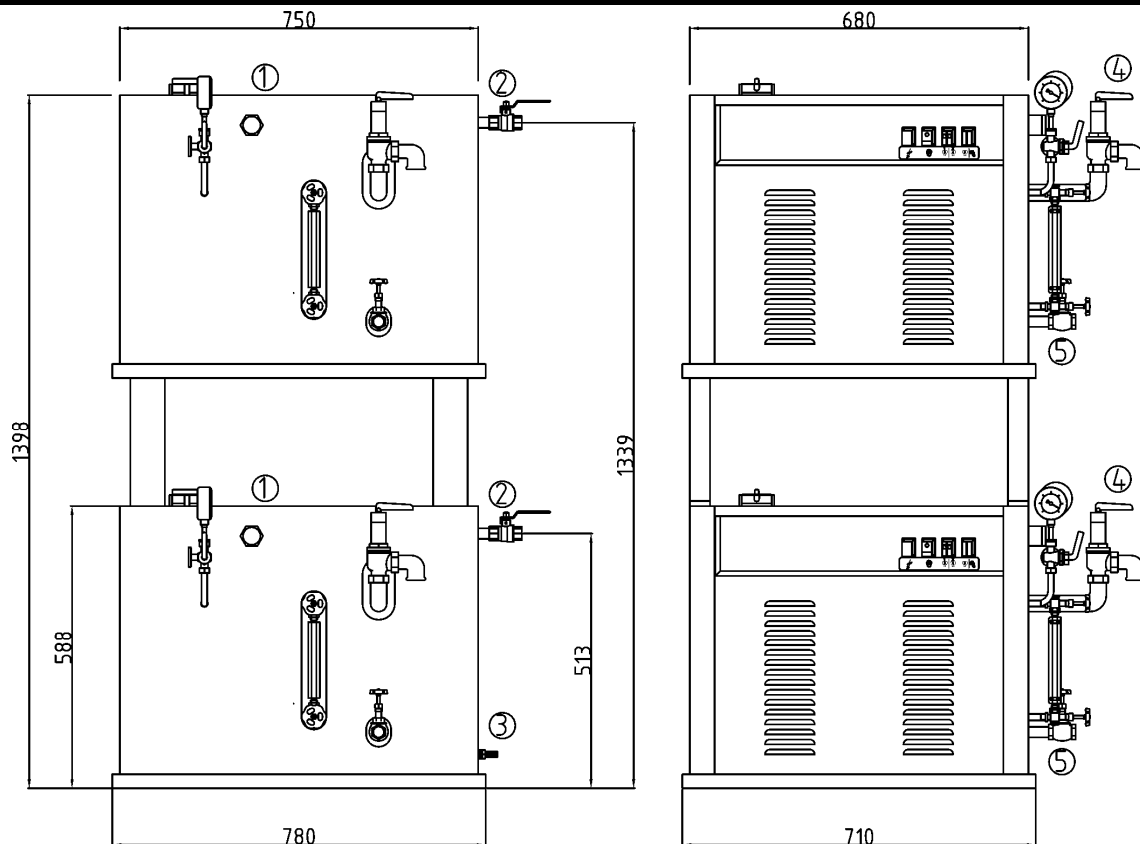
Zwei Arten von Listen wurden dabei verwendet:

- Verzeichnis der Gefahren (Auszug aus EN 1050 mit Bezug auf EN 292)
- Anwendung der wesentlichen Sicherheitsanforderungen (Maschinenrichtlinie – Anl. 1, Teil 1)

Im Folgenden sind die nicht vollständig beseitigten, jedoch als annehmbar bewerteten Gefahren aufgeführt:

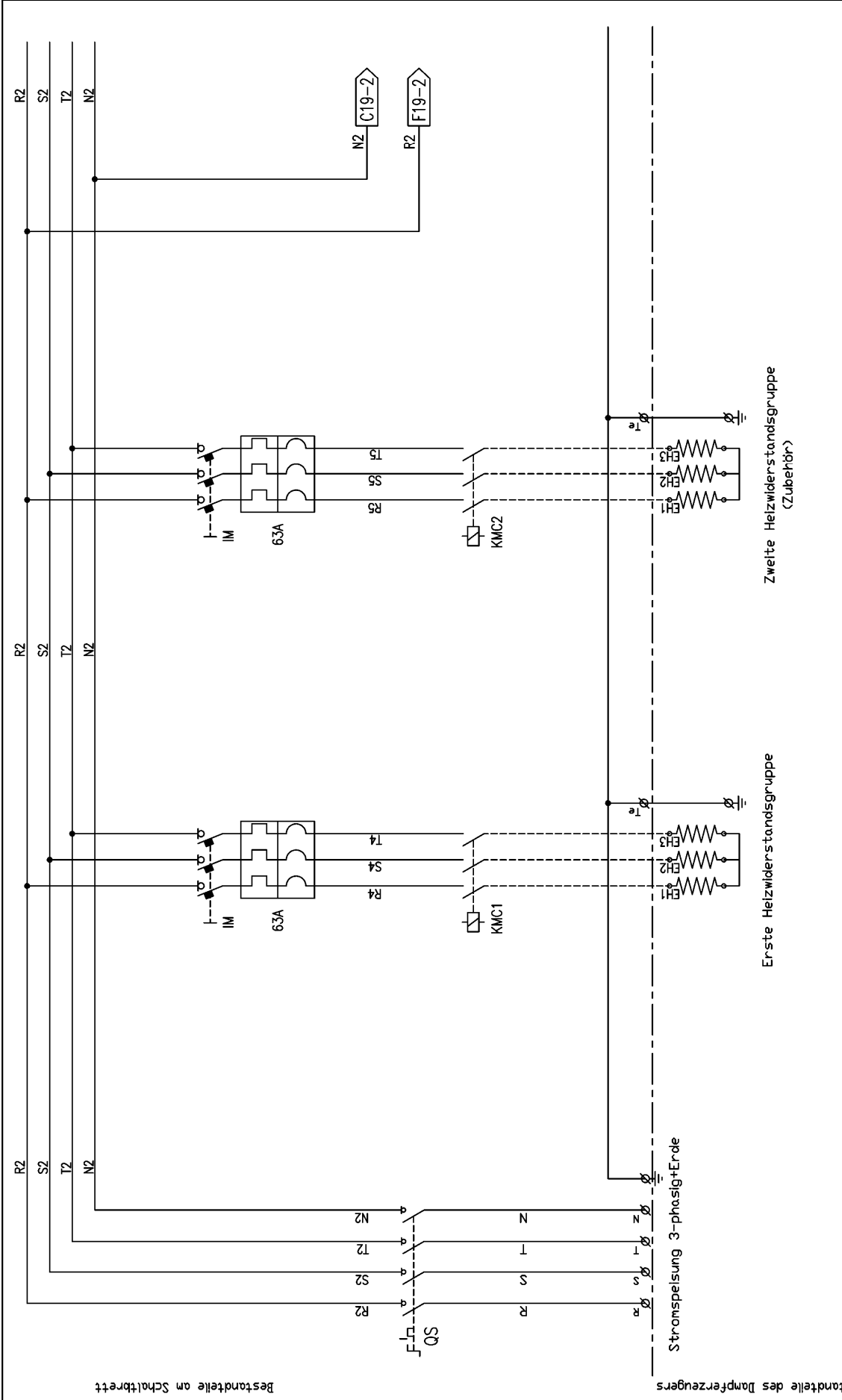
- Während der Wartungsarbeiten können leichte Dampfspritzer austreten (deshalb müssen bei Wartungsvorgängen immer geeignete Schutzvorkehrungen getroffen werden).
- Schutzmaßnahmen gegen direkte oder indirekte Berührung mit dem Dampf müssen vom Benutzer vorgesehen werden.

11 FLÄCHENBEDARF UND SCHEMAZEICHNUNG



1. Stromspeisung PG 36
2. Dampfungabe G1/2"
3. Wasserspeisung G3/8"

4. Sicherheitsventil G1"
5. Kesselablass G1/2"



Bestandteile am Schaltbrett

Bestandteile des Dampferzeugers

- QS: Haupttrennschalter cod. 173101
- IM: Sicherungsautomat cod. 43A006
- KMC1: Schaltschutz erste Heizwiderstandsgruppe cod. 44A005
- KMC2: Schaltschutz zweite Heizwiderstandsgruppe cod. 44A005

Denominazione Description		TITOLO Descriz.	
MAXI 60 Stromspeisung 3-phasig +N+E einphasige Pumpe doubles heizelement		SCHEMA ELETTRICO ELECTRICAL WIRING	
3	Data	19/05/97	Dis. NG
2	Dis.	LC	Dwg. SE970519
1	Cod.	30B001	Foglio Segue
Scheda tecnica Technical data Manuale Manual		04/08/05 AG	1/2 2/2
Modificazioni Changes		05/05/97	
Appr.			
QUESTO DISEGNO VIENE CONSEGNATO ALL'ESPRESSIONE CONDIZIONE CHE NON VIENGA SENZA NS/ CONSENSO NE RIPRODOTTO NE CEDUTO AD ALTRE DITTE			

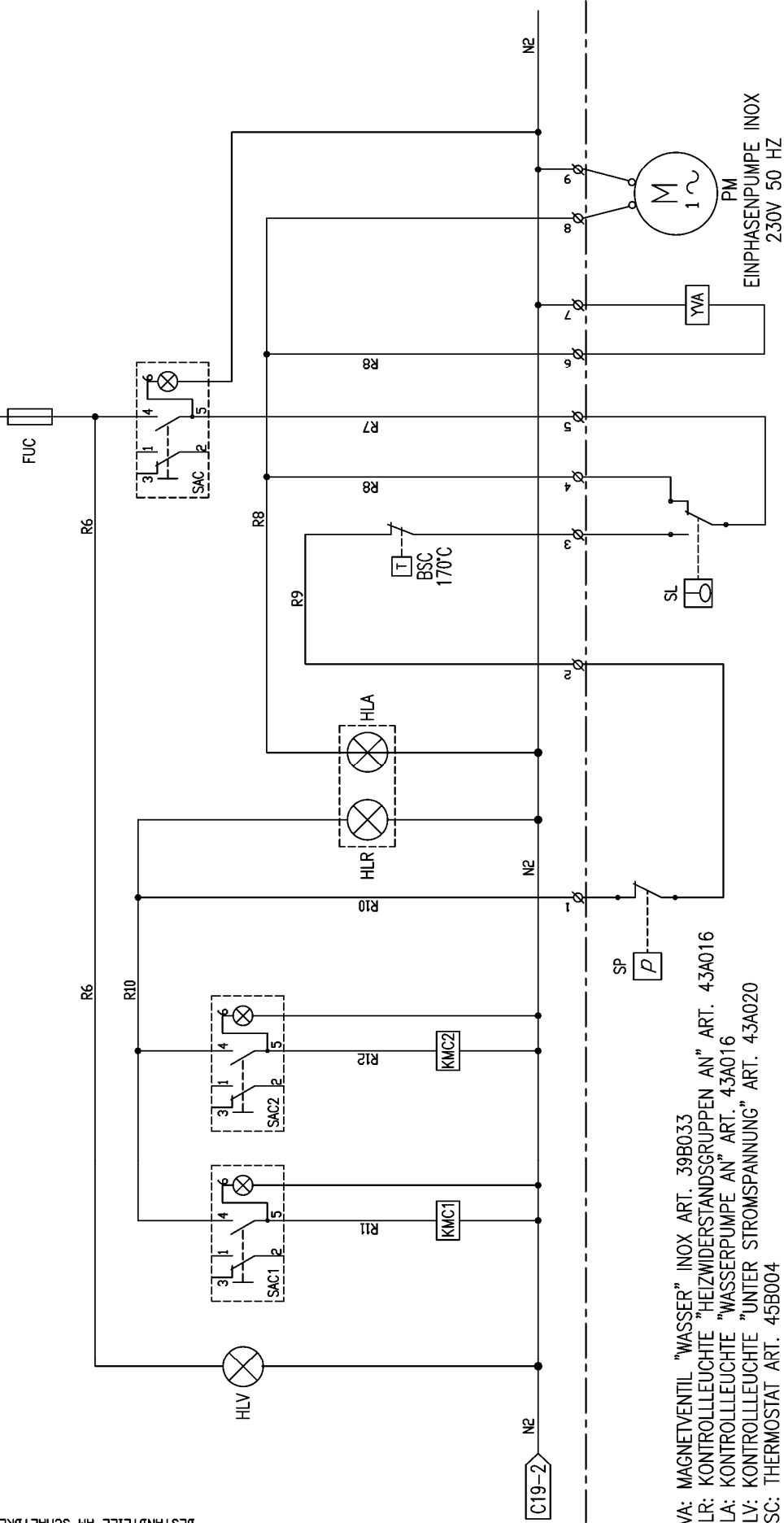


R2

R2

F19-2

BESTANDTEILE AM SCHALTBRETT



- YVA: MAGNETVENTIL "WASSER" INOX ART. 39B033
 HLR: KONTROLLEUCHE "HEIZWIDERSTANDSGRUPPEN AN" ART. 43A016
 HLA: KONTROLLEUCHE "WASSERPUMPE AN" ART. 43A016
 HLV: KONTROLLEUCHE "UNTER STROMSPANNUNG" ART. 43A020
 BSC: THERMOSTAT ART. 45B004
 PM: PUMPE ART. 42B032
 SP: KESSEL-DRUCKWÄCHTER 4,5bar ART. 45G001
 SP: KESSEL-DRUCKWÄCHTER 7bar ART. 45G014
 SL: WASSERSTANDSKONTROLLE (INOX) ART. 49A004
 SAC: SCHALTER FÜR KESSELKREISLAUF ART. 43A020
 SAC1: SCHALTER FÜR ERSTE HEIZWIDERSTANDSGRUPPE ART. 43A014
 SAC2: SCHALTER FÜR ZWEITE HEIZWIDERSTANDSGRUPPE ART. 43A014
 FUC: SCHMELZSICHERUNG 16A ART. 43F005
 FUC: SCHMELZSICHERUNGSHALTER ART. 43F017

Denominazione: MAXI 60 (INOX)
 Description: STROMSPEISUNG 3PH+M+E EINPHASENPUMPE
 DOPPELTER HEIZWIDERSTAND

Modifiche		Data		Data	
Change	Sign.	Date	Appr.	Date	Appr.
3				19/05/97	
2				LC	
1				308061	

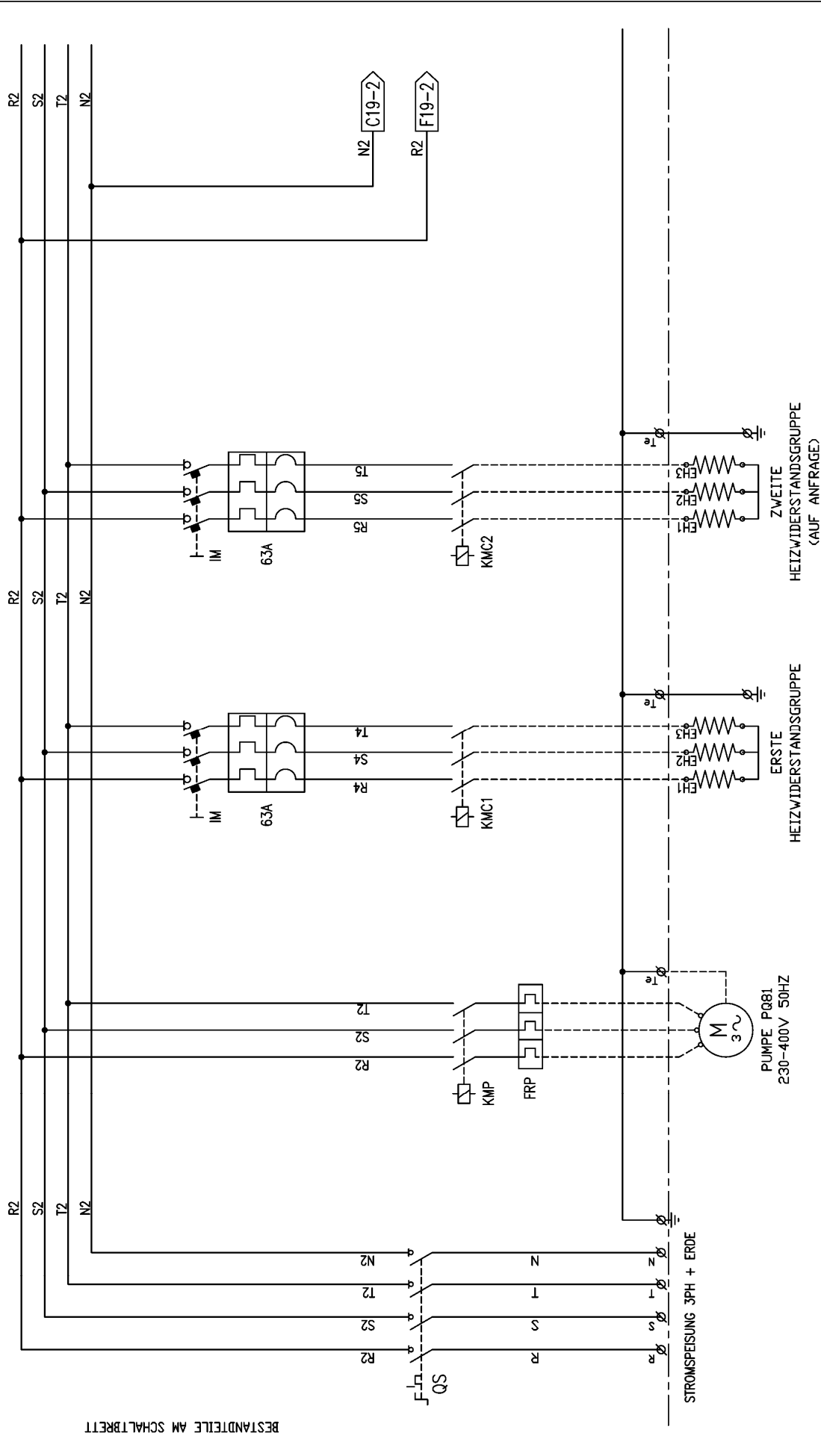
Titolo: SCHEMA ELETTTRICO
 Descriz.: ELECTRICAL WIRING



Dis. NG
 Dwg. SE970519
 Foglio Segue
 2/2

QUESTO DISEGNO VIENE CONSEGNATO ALL'ESPRESSA CONDIZIONE CHE NON VENGA SENZA NS/ CONSENSO NE RIPRODOTTO NE CEDUTO AD ALTRE DITTE

BESTANDTEILE AM SCHALTBRETT



- QS: HAUPTTRENNSCHALTER ART. 173101
- FRP: THERMORELAIS ART. 44C009
- KMP: KONTAKTGEBER PUMPE ART. 44A012
- PQ81: DREIPHASENPUMPE 50Hz ART. 42B024
- PQ81: DREIPHASENPUMPE 60Hz ART. 42B033
- KMC1: KONTAKTGEBER ERSTE HEIZWIDERSTANDSGRUPPE ART. 44A005
- KMC2: KONTAKTGEBER ZWEITE HEIZWIDERSTANDSGRUPPE ART. 44A005
- IM: LEITUNGSSCHUTZSCHALTER ART. 43A006

Denominazione Description		MAXI 60 STROMSPESUNG 3PH +M+E DREIPHASENPUMPE DOPPELTER HEIZWIDERSTAND	
3	Data	2/10/96	
2	Dis. LC		
1	Scatolo, tavola con Innerventi magnetotermici	04/08/05 AG	Cod. 30B061
	Modifiche Cogniziona	Data Elabora	Appr.
QUESTO DISEGNO VIENE CONSEGNATO ALL'ESPRESSIONE CONDIZIONE CHE NON VENGA SENZA NS/ CONSENSO NE RIPRODOTTO NE CEDUTO AD ALTRE DITTE			

Titolo
Descriz. SCHEMA ELETTTRICO
ELECTRICAL WIRING

Dis. NG
Dwg. SE961021

GIUDINI
 S. Giuliano Milanese

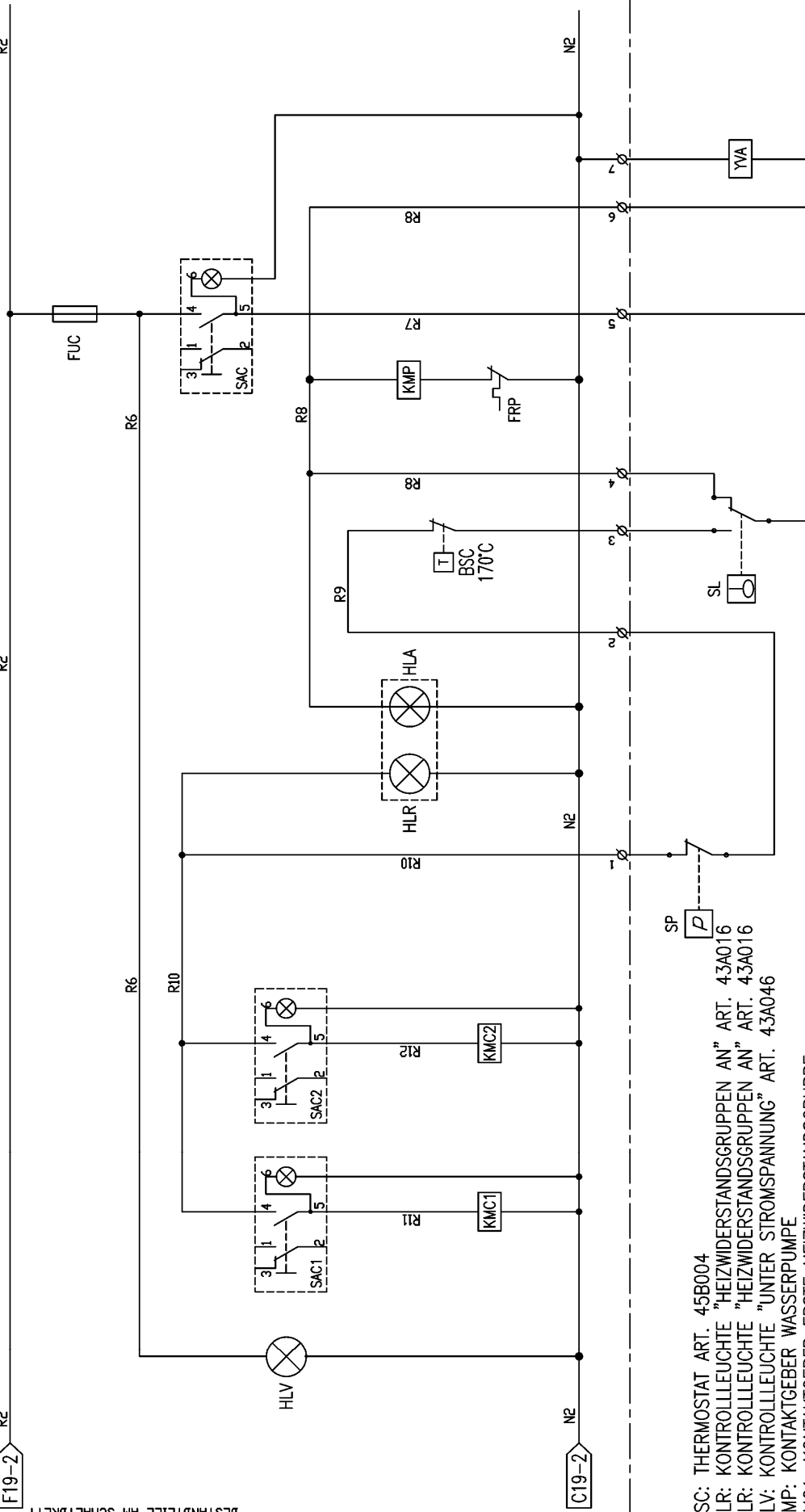
Foglio | Segue
 1/2 | 2/2

F19-2

R2

R2

BESTANDTEILE AM SCHALTBRETT



- BSC: THERMOSTAT ART. 45B004
- HLR: KONTROLLEUCHE "HEIZWIDERSTANDSGRUPPEN AN" ART. 43A016
- HLR: KONTROLLEUCHE "HEIZWIDERSTANDSGRUPPEN AN" ART. 43A016
- HLV: KONTROLLEUCHE "UNTER STROMSPANNUNG" ART. 43A046
- KMP: KONTAKTGEBER WASSERPUMPE
- KMC1: KONTAKTGEBER ERSTE HEIZWIDERSTANDSGRUPPE
- KMC2: KONTAKTGEBER ZWEITE HEIZWIDERSTANDSGRUPPE
- SP: KESSEL-DRUCKWÄCHTER 4,5bar ART. 45G001
- SP: KESSEL-DRUCKWÄCHTER 7bar ART. 45G014
- SL: WASSERSTANDSKONTROLLE ART. 49A002
- SAC: SCHALTER FÜR KESSELKREISLAUF ART. 43A020
- SAC1: SCHALTER FÜR ERSTE HEIZWIDERSTANDSGRUPPE ART. 43A014
- SAC2: SCHALTER FÜR ZWEITE HEIZWIDERSTANDSGRUPPE ART. 43A014
- FUC: SCHMELZSICHERUNG 4A ART. 43F018
- FUC: SCHMELZSICHERUNGSHALTER ART. 43F017

Denominazione
Description

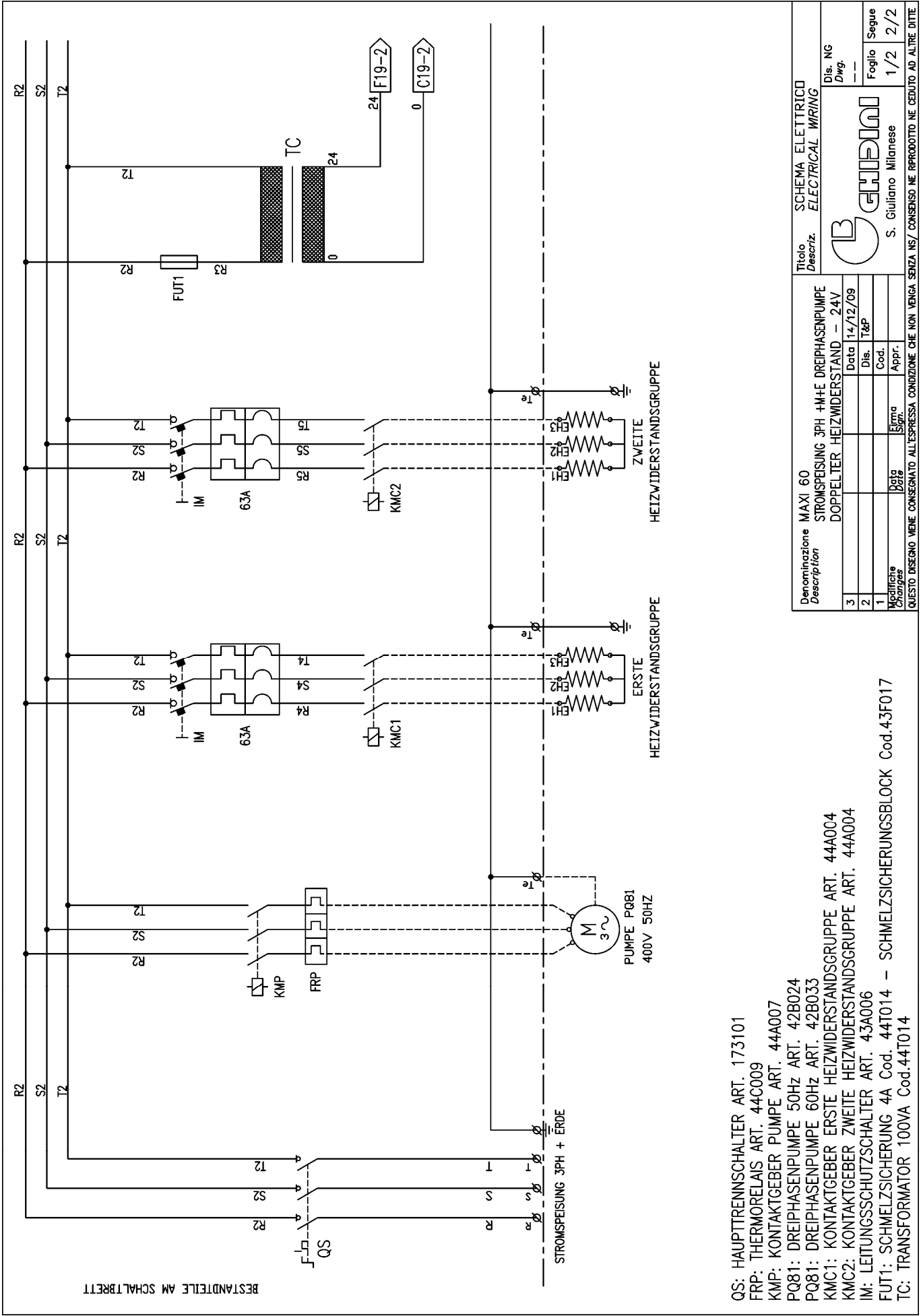
3	Data	21/10/96
2	Dis. LC	
1	Cod.	308061
1	Appr.	
1	Elma	
1	Sign.	

Titolo
Descriz.

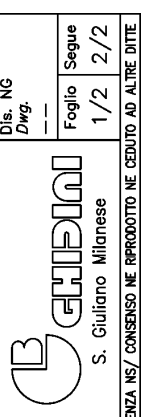
Dis. NG
Dwg.
SE961021
Foglio
Segue
2/2



SCHEMA ELETTRICO
ELECTRICAL WIRING



Titolo Descriz.		SCHEMA ELETTTRICO ELECTRICAL WIRING		Dis. NG
Denominazione Description		MAXI 60 STROMSPESUNG 3PH +M+E DREPHASENPUMPE DOPPELTER HEIZWIDERSTAND - 24V		Foglio
Date		14/12/09		Segue
Cod.		T&P		1/2
Appr.		Elma		2/2
Materiale		Data		
Sceglie		Sceglie		



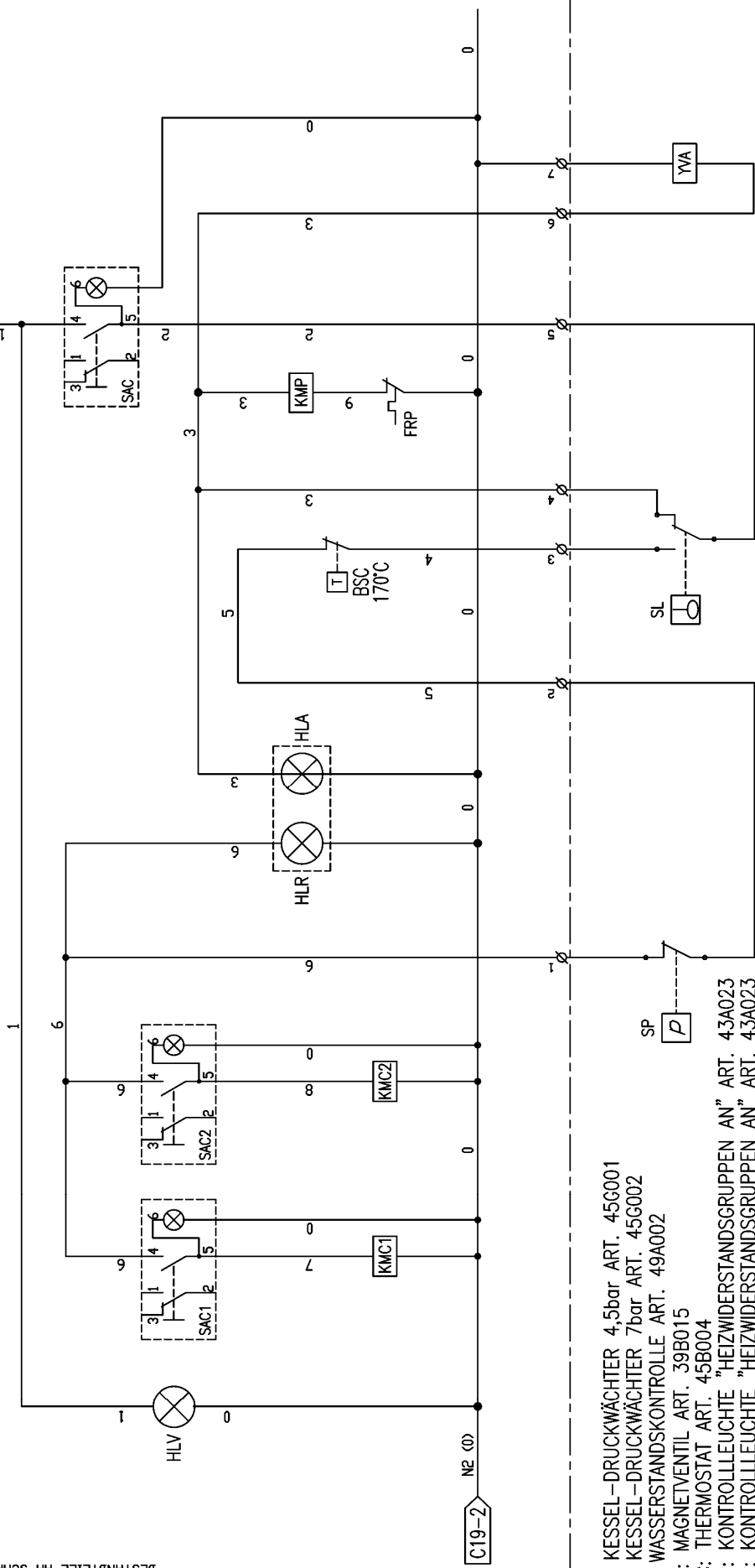
- QS: HAUPTTRENNSCHALTER ART. 173101
- FRP: THERMORELAIS ART. 44C009
- KMP: KONTAKTGEBER PUMPE ART. 44A007
- PQ81: DREIPHASENPUMPE 50HZ ART. 42B024
- PQ81: DREIPHASENPUMPE 60HZ ART. 42B033
- KMC1: KONTAKTGEBER ERSTE HEIZWIDERSTANDSGRUPPE ART. 44A004
- KMC2: KONTAKTGEBER ZWEITE HEIZWIDERSTANDSGRUPPE ART. 44A004
- IM: LEITUNGSSCHUTZSCHALTER ART. 43A006
- FUT1: SCHMELZSICHERUNG 4A Cod. 44T014 - SCHMELZSICHERUNGSBLOCK Cod.43F017
- TC: TRANSFORMATOR 100VA Cod.44T014

F19-2 R2 (24V)


24

24

BESTANDTEILE AM SCHALTBRETT



- SP: KESSEL-DRUCKWÄCHTER 4,5bar ART. 45G001
- SP: KESSEL-DRUCKWÄCHTER 7bar ART. 45G002
- SL: WASSERSTANDSKONTROLLE ART. 49A002
- YVA: MAGNETVENTIL ART. 39B015
- BSC: THERMOSTAT ART. 45B004
- HLR: KONTROLLEUCHE "HEIZWIDERSTANDSGRUPPEN AN" ART. 43A023
- HLR: KONTROLLEUCHE "HEIZWIDERSTANDSGRUPPEN AN" ART. 43A023
- HLV: KONTROLLEUCHE "UNTER STROMSPANNUNG" ART. 43A036
- KMP: KONTAKTGEBER WASSERPUMPE ART. 44A007
- KMC1: KONTAKTGEBER ERSTE HEIZWIDERSTANDSGRUPPE ART. 44A004
- KMC2: KONTAKTGEBER ZWEITE HEIZWIDERSTANDSGRUPPE ART. 44A004
- SAC: SCHALTER FÜR KESSELKREISLAUF ART. 43A035
- SAC1: SCHALTER FÜR ERSTE HEIZWIDERSTANDSGRUPPE ART. 43A034
- SAC2: SCHALTER FÜR ZWEITE HEIZWIDERSTANDSGRUPPE ART. 43A034
- FUT2: SCHMELZSICHERUNG 6A ART. 43F009

Denominazione Description		Título Descripción	
MAXI 60 STROMSPEISUNG 3PH +M+E DOPPELTER HEIZWIDERSTAND - 24V		SCHEMA ELETTRICO ELECTRICAL WIRING	
3	Data	14/12/09	Dis. NG
2	Dis.	T&P	Dwg.
1	Cod.		Foglio
Appr.:		Elma	Segue
Firma		2/2	
 S. Giuliano Milanese			
QUESTO DISEGNO VIENE CONSEGNATO ALL'ESPRESSIONE CONDIZIONE CHE NON VENGA SENZA NS/ CONSENSO NE RIPRODOTTO NE CEDUTO AD ALTRE DITTE			

12 WARTUNGSVERFAHREN

Im Falle von Störungen oder Fehlfunktionen, kontaktieren Sie bitte den Service-Techniker, der die entsprechenden Kontrollen vornehmen wird.

In regelmäßigem Abstand sind folgende Schritte durchzuführen:

VORGANG	ARBEITSSTUNDEN
Kessel ablassen (*)	150
Wasserfilter reinigen	500
Kessel und Heizwiderstände reinigen	1500
Automatische Wasserstandskontrolle überprüfen	1500

(*): Den Kessel bei einem Dampfdruck von 1 bar ablassen, um eventuelle Kalk- und Schmutzrückstände zu beseitigen. Bei ausgeschaltetem Gerät das Ablassventil vorsichtig öffnen. Es ist ratsam, diesen Vorgang vor Arbeitsbeginn und nicht abends durchzuführen, da frisches, in den Kessel strömendes Wasser reich an Sauerstoff ist, der über Nacht den Korrosionsprozess beschleunigen könnte.

Für jegliche Kontroll- und/oder Wartungsvorgänge benötigt die Maschine keine besondere Ausrüstung. Der Gebrauch von zu diesem Zweck tauglichen Geräten/Werkzeugen und von persönlichen Schutzvorrichtungen in gutem Zustand (gemäß dem italienischen Ermächtigungsgesetz 626/94) ist jedoch empfehlenswert, um Personenschäden oder solche an den Maschinenbestandteilen zu vermeiden.

Vergewissern Sie sich, dass die Strom- und Wasserversorgung abgeschaltet ist, bevor Sie jeglichen Wartungseingriff vornehmen.

13 ENTSORGUNG

Während der Wartungsarbeiten an dem Dampferzeuger oder bei dessen Verschrottung dürfen keine umweltschädlichen Bestandteile hinterlassen werden. Beachten Sie für dessen korrekte Entsorgung die entsprechenden örtlichen Bestimmungen. Bei Verschrottung des Dampferzeugers müssen das Typenschild und jegliche weiteren Dokumente, die sich auf den Dampferzeuger beziehen, vernichtet werden.

14 INFORMATIONEN ZUR ERSATZTEILEBESTELLUNG

Bei einer eventuellen Ersatzteilbestellung, muss folgendes immer angegeben werden:

Maschinenmodell, Seriennummer, Menge der gewünschten Ersatzteile, Artikelnummer (die Daten sind auf dem Typenschild abzulesen, oder können den technischen Daten der Maschine, sowie der Betriebs- und Wartungsanleitung entnommen werden). Bei elektrischen Bestandteilen, die von der angegebenen Spannung und Frequenz V 220-380/50Hz abweichen (überprüfen Sie die Daten am Typenschild des defekten Teils), geben Sie bitte nach der Artikelnummer die richtige Spannung und Frequenz an. Die in vorliegender Anleitung enthaltenen Daten, Beschreibungen und Abbildungen sind in keiner Weise verbindlich. Die Firma behält sich das Recht vor, jederzeit alle die für nötig erachteten Änderungen vorzunehmen, ohne dabei die vorliegende Anleitung auf den neuesten Stand bringen zu müssen.

Art.	BESCHREIBUNG
Z24A00	Kondensatrücklaufbehälter INOX 83 L (Zubehör)

15 HANDLING UND TRANSPORT

Für den Transport wird der Dampferzeuger sorgfältig in einem Holzverschlag verpackt. Beim Transport und bei Lagerung des Dampferzeugers, ist die an der Verpackung (Holzverschlag) angegebene Pfeilrichtung zu beachten. Nach Erhalt der Kabine sicherstellen, dass die Verpackung beim Transport nicht beschädigt worden ist, anschließend trocken lagern.

16 GARANTIE

Auf allen Ghidini-Produkten ist maximal ein Jahr Garantie ab Lieferung für Herstellungs- und Materialfehler.

Die Garantie unterliegt folgenden Bedingungen:

Bei Funktionsstörungen müssen Sie sich mit Ihrem Ghidini-Wiederverkäufer in Verbindung setzen und ihm den Defekt so gut wie möglich schildern, wobei Modell, Serien- und Artikelnummer, sowie der Gebrauchszustand des betreffenden Produktes angegeben werden müssen.

Nach Erhalt des Produktes und dessen sorgfältiger Analyse, behält sich Ghidini das Recht vor zu entscheiden, ob das Produkt repariert oder ersetzt werden muss. Ist die Garantie noch nicht abgelaufen, führt der Ghidini Wiederverkäufer die entsprechende Reparatur oder den Ersatz auf unsere Rechnung durch. Falls das zurückgegebene Produkt nicht defekt ist, wird Ghidini nach eigenem Ermessen beurteilen, ob dem Kunden die entstandenen Kosten (für Transport usw.) berechnet werden, oder nicht. Vorliegende Garantie verliert ihre Gültigkeit, wenn die Produktschäden durch Missbrauch, Nachlässigkeit, normale Abnutzung, chemische Korrosion verursacht worden sind, oder falls für eine sachgemäße Installation, den angegebenen Anleitungen, sowie den Herstellerempfehlungen nicht Folge geleistet worden ist. Eventuelle an dem Gerät oder an dessen Bestandteilen vorgenommene Änderungen, ohne vorherige schriftliche Genehmigung seitens Ghidini, sowie deren Beschädigung, entheben Ghidini jeglicher Haftung und machen jegliche Garantieleistung ungültig. Auf Teilen, die einem normalen Verschleiß unterworfen oder nicht lagerfest sind, wird keine Garantie geleistet. Von der Garantie ebenfalls ausgeschlossen ist alles, was bisher nicht ausdrücklich angegeben worden ist, sowie auch Schäden, oder Kosten, die von den Defekten des Produktes selbst herrühren. Mit den geltenden Garantiebedingungen der Firma Ghidini erklärt sich der Kunde beim Erwerb des Geräts als einverstanden. Eventuelle Änderungen oder Abweichungen der vorliegenden Garantie werden nur nach vorheriger schriftlicher Genehmigung von Seiten der Firma Ghidini als gültig anerkannt.