

Xtreme
in innovation

primus

laundry equipment

HOCHTOURIGE WASCHSCHLEUDERMASCHINE

FX180 FX240



BESCHREIBUNG

- Frei aufstellbare, hochtourige WM
- Deckel in Edelstahl, Front- und Seitentafeln Anthrazit grau
- XControl – leicht bedienbare Steuerung
- Patentierter 4-fach Einspülkasten
- Großes Ablaufventil (Ø 76 mm)
- Leichter Zugang zu allen wichtigen Bauteilen von der Maschinenvorderseite
- Große Türöffnung für einfache Be- und Entladung

OPTIONEN

- XControl Plus- voll programmierbare Steuerung
- Münzensteuerung (zentrales Zahlungssystem)
- USB-Eingang (an der Rückseite)
- Front in Edelstahl
- EasySoap-Anschluss für Flüssigdosierung
- Dosierpumpen
- Wasserrecyclingsatz
- Dampfheizung



ERGONOMISCHES
DESIGN



GROSSE
TÜRÖFFNUNG



NIEDRIGER WASSER- UND
ENERGIEVERBRAUCH

**cascade
drum**

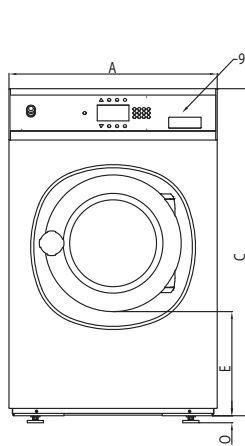


supereco

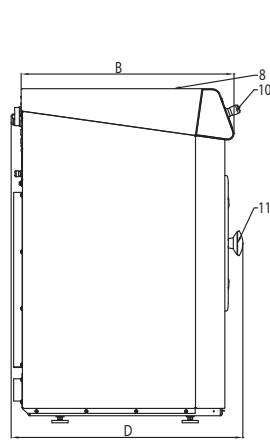
POWERWASH

TRACE-TECH

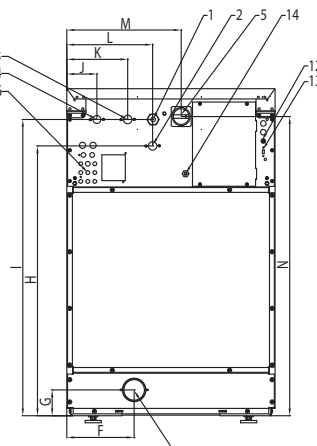
TYP		FX 180	FX 240
TROMMEL			
Kapazität	kg	18	24
Trommelvolumen	L	180	240
Durchmesser	mm	750	750
DREHZAHL			
Waschdrehzahl	U/min	42	42
Schleuderdrehzahl	U/min	980	980
G-FAKTOR		400	400
HEIZUNG			
elektrisch (standardmäßig)	kW	12/ 18	18
Dampfheizung	bar	1-8	1-8
Heißwasser	°C	90	90
GEWICHT (NETTO)	kg	385	435
Geräuschpegel	dB (A)	<65	<65
Wasseranschluss		3/4"	3/4"
Wasserdruck	bar	1 - 8	1 - 8
Wasserdruck aus Recycling	bar	3 - 5	3 - 5
Wasserdurchfluss durch das Einlassventil	L/min	20	20
Ablaufventil außen	Ø mm	76	76
Wasserdurchfluss durch das Ablaufventil	L/min	210	210
Dampfanschluss		1/2"	1/2"
Gewicht brutto	kg	435	495



Frontansicht



Seitenansicht



Rückansicht

1. Stromanschluss
2. Heißwasser
3. Hartes Kaltwasser
4. Weiches Kaltwasser
5. Hauptschalter
6. Anschluss für Flüssigwaschmittel
7. Ablassventil
8. Waschmittelfüllbehälter
9. Steuertafel
10. Not-Aus-Schalter
Ø 460 mm
11. Türöffnung
12. Sicherungen
13. USB-Eingang
14. Elektrischer Anschluss für Dosierpumpen

ABMESSUNGEN

	A	B	C	D	E	F	G	H	I	J	K	L	M	N	O
FX180	970	906	1410	970	477	270	108,5	1215	1305	102,5	207,5	292,5	610	1315	24
FX240	970	1041	1410	1105	477	270	108,5	1215	1305	102,5	207,5	292,5	610	1315	24
	Breite	Tiefe	Höhe												



WATCH
THE FX VIDEO
www.bit.ly/videofx



Der Primus Gesellschaft bleibt das Recht vorbehalten, die Prospektspezifikationen oder Maschinenänderungen ohne vorherigen Hinweis jederzeit zu ändern. Details und Photos dienen lediglich zur Information und sind keineswegs verbindlich.

www.primuslaundry.com

