

# primus

laundry equipment

**Xtreme**  
in innovation

## Trockenschrank

### DC 8, DC 16



#### MÄRKTE

Wäschereien, Labor, Feuerwehr, Polizeistationen, Armee, Flughäfen, Campingplätze, Golf-Clubs, Fußballvereine, Sportvereine, Tauchschulen, Theater, Thermen, Reiterhöfe, Bohrinnseln, Skigebiete, Fischereien, Industrie, Marine, Schiffe

#### EIGENSCHAFTEN

- Sehr geringer Energieverbrauch (nur 0,55 kWh/kg), sehr kurze Trocknungszeit (35 Minuten).
- Ein großes Display zeigt mit Symbolen und Text die Informationen während der Trocknung.
- Manuelle oder automatische Programme. Das automatische Programm trocknet die Kleidung, bis sie trocken ist, und nicht eine Minute länger, dank unseres HTS-Systems (HTS = Humidity Tracking System).
- 3 Temperaturstufen für die manuellen Programme und 2 Automatikprogramme, schranktrocken und bügeltrocken.
- Aufhäng-Länge 16m (DC 8), 32m (DC 16).
- Doppelter Überhitzungsschutz für erhöhte Sicherheit.
- Einfache Handhabung und Installation durch abnehmbares Top.
- Testprogramm und Fehlercodes erleichtern die Wartung.
- Doppelte Bleche an den Seiten und Türen minimieren den Energieverlust.
- Hängegestell kann um 90° gedreht werden (DC 16), 180° (DC 8)
- Drei Lüfter (2x DC 8) schaffen perfekte Balance zwischen Abluft und Umluft.
- Service-Menü mit Möglichkeiten zum Einstellen der Funktionen

#### OPTIONEN

- Hängegestell linksseitig
- einzelne Kleiderstange
- Haken-Gestell, dreiteiliges Set

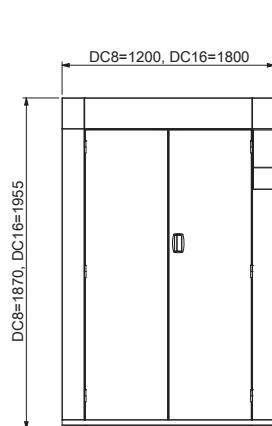
Beschreibung		DC 8	DC 16
Fassungsvermögen	kg/lbs	bis zu 8 kg/17,6 lbs	16
Trockenleistung	g/min	91*	96**
Aufhäng-Länge	m/feet	16	30
Trockenzeit	min	35*	65**
Ansaugluft	m³/h	340 (max)	550
Heizleistung	kW	6,0	9,0
Gesamt-Anschlusswert	kW	6,3	9,3
Energieverbrauch /kg	kWh	0,55	0,65

\* Trocknen von 6 kg Baumwolle (Trockengewicht), gewaschen und mit hoher (bis 53%) Restfeuchte geschleudert. Der Schrank arbeitet weitere 15 Minuten mit Cool-down, danach sind die Textilien trocken. Im Vergleich zu früheren Modellen hat dieser Schrank einen 25% niedrigeren Energieverbrauch!

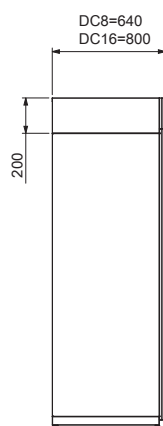
\*\* Trocknen von 12 kg Baumwolle (Trockengewicht), gewaschen und mit hoher (bis 53%) Restfeuchte geschleudert. Der Schrank arbeitet weitere 15 Minuten mit Cool-down, danach sind die Textilien trocken.

Technische Spezifikationen		DC 8	DC 16
<b>STROMANSCHLÜSSE</b>			
Elektrischer Anschluss		3~N, 400 V, 50 Hz	3~N, 400 V, 50 Hz
Absicherung	A	10	16
Gesamt-Anschlusswert	kW	6,3	9,3
Heizleistung	kW	6,0	9,0
<b>ABLUF-BEDINGUNGEN</b>			
Abluft-Öffnung	ø mm/inch	125/4,92	160
Luftdurchsatz	m³/h	230	300
Druckverlust	max Pa	70	260
<b>GERÄUSCHPEGEL</b>			
Geräuschpegel	dB(A)	62	59
<b>VERSANDDATEN</b>			
Nettogewicht	kg/lbs	145/319,7	235/518
Verpackung	kg/lbs	27/59,52	40/88,2
Gesamtgewicht brutto	kg/lbs	172/379,19	275/606
Volumen	m³	1,78	1,76
<b>OPTIONEN</b>			
Wärmetauscher 1 Öffnung, 125 mm	Artikelnummer	141009	141009
Wärmetauscher 2 Öffnungen, 160 mm	Artikelnummer	141018	141018
Einzelstange	Artikelnummer	131070	
Haken-Gestell (dreiteiliges Set)	Artikelnummer	131071	131071
<b>ABMESSUNGEN</b>			
Breite	mm/inch	1200/47,2	1800/71
Tiefe	mm/inch	640/25,2	800/31,5
Höhe	mm/inch	1870/73,6	1955/77

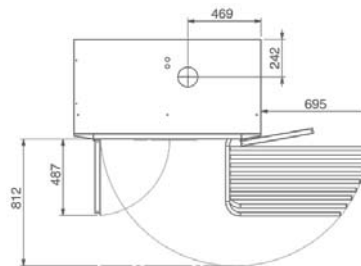
DCS 8 16



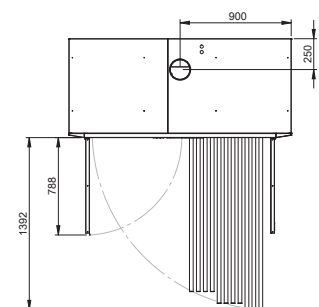
DCS 8 16



DCS 8



DCS 16



Der Primus Gesellschaft bleibt das Recht vorbehalten, die Prospektspezifikationen oder Maschinenänderungen ohne vorherigen Hinweis jederzeit zu ändern. Details und Photos dienen lediglich zur Information und sind keineswegs verbindlich.

[www.primuslaundry.com](http://www.primuslaundry.com)

ISO 9001  
ISO 14001  
BUREAU VERITAS  
Certification

