

Gewerbliche Trommeltrockner

T 11, TAMS 13, T 13, T 13/13, T 16



TAMS 13

T 13/13



BESCHREIBUNG

- Standardmäßig Trommel aus Chromnickelstahl mit großem Durchmesser
- Leicht zu bedienender Mikroprozessor
- Kombination von Radial- und Axialluftströmung RADAX® Konzept:
 - maximale Wärmeübertragung
 - niedriger Energieverbrauch
 - kurze Trockenzeit
- Große Türöffnung für einfaches Be- und Entladen

OPTIONEN

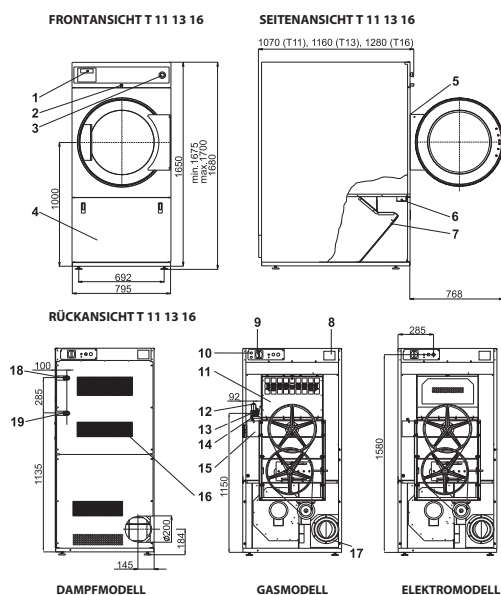
- Trommelreversierung
- Full Control Steuerung
- Münzgerät
- Messen der Restfeuchtigkeit Sensodry®:
 - sicheres Trocknen von feinen Textilien
 - Feuchtigkeitsdetektion nach °C
 - ideal in Kombination mit SoftWash® Nassreinigung
 - ideal für Reinigungen, Rettungsdienste u.ä.
 - verfügbar mit Easy sowie Full Control
- Frontseite Chromnickelstahl



TYP		T 11	TAMS 13	T 13	T 13/13	T 16
KAPAZITÄT						
Trommelkapazität	kg/lb	11/24	13/27	13/27	2x13/2x27	16/35
Trommelabmessungen	l	250	285	285	2x285	345
Trommelvolumen	mm	Ø760	Ø760	Ø760	2xØ760	Ø760
Trommelanzahl		1	1	1	2	1
Türanzahl		1	1	1	2	1
LUFTDURCHSATZ						
	m³/h	650-680	630-760	630-760	630-760	830-940
DURCHSCHNITTSTROCKNEN						
	g/min	190	225	225	2x225	300
MOTORE						
Ventilator	kW	0,55	0,55	0,55	2x0,55	0,55
Antrieb	kW	0,25	0,25	0,25	2x0,25	0,25
GASHEIZUNG						
Gasanschluss	NPT	3/4"	3/4"	3/4"	2x3/4"	3/4"
Elektroanschluss				1x 240V / 50Hz		
Leistungsaufnahme	kW	16,5	19,5	19,5	2x19,5	25
	kBTU/h	56,3	66,5	66,5	2x66,5	85,3
DAMPFHEIZUNG						
Dampfanschluss	NPT	3/4"		3/4"	2x3/4"	3/4"
Elektroanschluss		400V/50 Hz			400V/50 Hz	
Dampfleistung *	kW	16,5-22		19,5-27	2x19,5-27	22-32
Dampfdruck	bar	3-6/7-10		3-6/7-10	3-6/7-10	3-6/7-10
ELEKTROHEIZUNG						
Elektroanschluss				3x 400V / 50Hz		
Leistungsaufnahme	kW	13,5	18,0	18,0	2x18,0	24,0
PROGRAMMATOR						
Easy Control – antivandalisch		Standard	Standard (ohne Münz)	Standard	Standard	Standard
Full Control		Verfügbar	Verfügbar	Verfügbar	Verfügbar	Verfügbar
ABLUFT						
	mm	200				
ABMESSUNGEN						
HxBxT	mm	1680x795x1070	1075x795x1240	1680x795x1160	2030x795x1240	1680x795x1280
TRANSPORTANGABEN						
Gewicht brutto	kg	240	200	265	385	270
Gewicht netto	kg	230	185	250	370	250
Verpackungsmaße HxBxT	mm	1785x855x1100	1160x880x1325	1785x855x1190	2120x880x1325	1785x855x1310

Das Dampfabfluss ist bewegbar, abhängig von Dampfdruck.

Die Daten, die Maschinenmaße betreffend sind einschl. aller herausragende Teile.



1. Bedientafel
2. Bedientafelschloss
3. Not-Aus-Taste (bei Version mit Münzgerät nicht vorhanden)
4. Staubfilterdeckel
5. Türschloss-Mikroschalter
6. Staubfilterdeckel- Mikroschalter
7. Staubfilter
8. Typenschild
9. Hauptschalter
10. Netzanschluss
11. Heizkammer
12. Gasventil (nur bei Gasmodellen)
13. Druckregler (nur bei Gasmodellen)
14. Gaszufuhr (nur bei Gasmodellen)
15. Luftdurchflussregelung
16. Abluft
17. Abgasleitung
18. Dampfanschluss
19. Kondensatablass

03-2010/537142

Der Primus Gesellschaft bleibt das Recht vorbehalten, die Prospektspezifikationen oder Maschinenänderungen ohne vorherigen Hinweis jederzeit zu ändern. Details und Photos dienen lediglich zur Information und sind keineswegs verbindlich.

www.primuslaundry.com

ISO 9001
ISO 14001

BUREAU VERITAS
Certification

