

we care 

primus

laundry equipment

## Professionelle Waschschleudermaschinen Professionelle Trockner

P 6, P 7

DAM 9, DAMS 9, DAMT 9



DAMS 9

P 6/7

DAM 9

DAMT 9

### BESCHREIBUNG - WASCHSCHLEUDERMASCHINE

- Große Kapazität - 6/7 kg
- Maschinengehäuse - Chromnickelstahl (AISI 304)
- Innen- und Außentrommel - Chromnickelstahl
- Leicht zu bedienender Programmator, wirtschaftliche Programme, Mopwaschprogramme
- Kurzer Waschzyklus
- Großes Ablassventil (Ø50 mm)
- Frontbehälter für Waschmittel
- Entsprechender Trockner verfügbar – Anordnungsmöglichkeit als Waschmaschinenaufbau = Platzsparend
- Frequenzgesteuerter Motor
- Perforierte Innenrippen PowerWash®: höhere mechanische Wirkung, niedriger Wasserverbrauch
- SuperEco Waschprogramme - wesentlich reduzieren Wasser- und Energieverbrauch

### BESCHREIBUNG - WASCHSCHLEUDERMASCHINE

- Externe Betätigung durch Münzgerät
- Ablasspumpe
- Pumpen für Flüssigwaschmittel

### BESCHREIBUNG - TROCKNER

- Große Kapazität - 8 kg
- Große Türöffnung (Ø52 cm)
- Kurzer Trockenzyklus

### OPTIONEN - TROCKNER

- Externe Betätigung durch Münzgerät



KOMPAKTES DESIGN



STAPELBARE EINHEIT



EINFACHE  
BEDIENUNG

POWERWASH

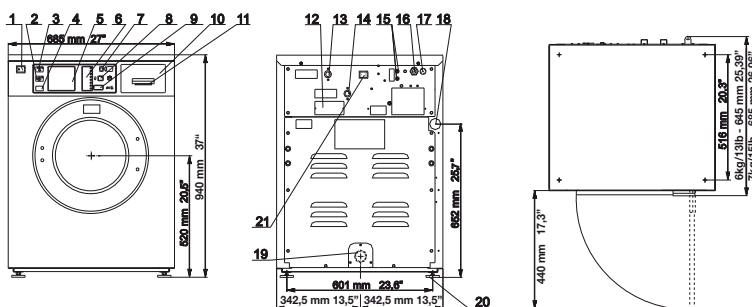
superEco

TYP		P6	P7
KAPAZITÄT	kg/lb	6/15	7,5/18
TROMMELDURCHMESSER	mm	Ø530	Ø530
TROMMELVOLUMEN	l	60	73
MOTOR			
Frequenzsteuerung		Standard	Standard
SCHLEUDERDREHZAHL	UPM	1150	1100
G-FAKTOR		390	360
ELEKTROANSCHLUSS		1x 240V / 50Hz 3x 400V / 50Hz	
ELEKTROHEIZUNG	kW	Standard 6kW Option 3 or 9kW	
WASSERANSCHLUSS			
Warmwasser max. 70 °C		3/4"	
Kaltwasser		3/4"	
ABLASS			
Ablassventil		Standard	
Pumpe		Option	
ABMESSUNGEN			
HxBxT	mm	940x685x645	940x685x685
TRANSPORTANGABEN			
Gewicht brutto	kg	165	175
Gewicht netto	kg	160	165
Volumen (verpackt)	m <sup>3</sup>	0,54	0,59
Abmessungen (verpackt)			
HxBxT	mm	1060x710x740	1060x710x740
WASSERVERBRUCH			
Kaltes und heißes Wasser im Wechsel*	l	40+8	48+12

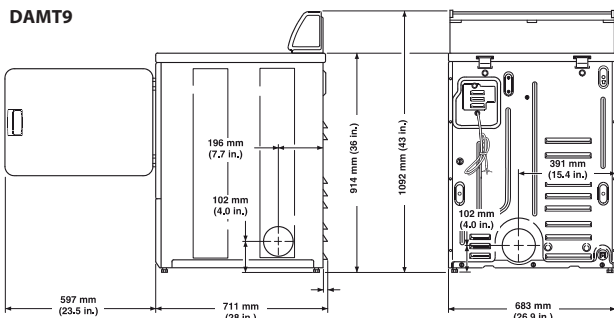
\* getestet in Übereinstimmung mit EN 604 56 Norm  
Die Daten, die Maschinenmaße betreffend sind einschl. aller herausragende Teile

TYP		DAM9	DAMS9
KAPAZITÄT	kg	8,5kg	
TROMMELDURCHMESSER	mm	Ø650	
TROMMELVOLUMEN	l	184	
TÜRÖFFNUNG	mm	525	
ELEKTRO-ANSCHLUSS		1x 240V / 50Hz 3x 400V / 50Hz	
GASANSCHLUSS		3/8 "	N/A
ELEKTROHEIZUNG	kW	5	
GASHEIZUNG	kW	6,2	N/A
MOTORAUFNAHME-LEISTUNG	kW	0,249	
LUFTDURCHFLUSS	m <sup>3</sup> /min.	6	
ABMESSUNGEN			
HxBxT	mm	1092x683x711	914x683x711
TRANSPORTANGABEN			
Gewicht brutto	kg	63	63
Gewicht netto	kg	57	57
Volumen (verpackt)	m <sup>3</sup>	0,66	0,66
Abmessungen (verpackt) HxBxT	mm	1150x770x750	1150x770x750

#### P6, P7



#### DAMT9



1. El. Ausschalter
2. Zusatzfunktionstaste
3. Taste START
4. Taste Türöffner
5. Programmschild
6. LED Anzeiger Waschschritt
7. LED Anzeiger Waschprogramm
8. LED Anzeiger Restzeit
9. LED Anzeiger Badtemperatur
10. Füllbehälter
11. Waschmittelbehälter
12. Typenschild
13. Kaltwasseranschluss
14. Warmwasseranschluss
15. Sicherungen
16. Elektroanschluss der Maschine
17. Stecker
18. Schlauchstutzen - Version mit Pumpe
19. Ablassöffnung - Version mit Ablassventil
20. Einstellbare Füße
21. Taste „Programmier-/Startmodus“

Der Primus Gesellschaft bleibt das Recht vorbehalten, die Prospektspezifikationen oder Maschinenänderungen ohne vorherigen Hinweis jederzeit zu ändern. Details und Photos dienen lediglich zur Information und sind keineswegs verbindlich.

[www.primuslaundry.com](http://www.primuslaundry.com)

ISO 9001  
ISO 14001

BUREAU VERITAS  
Certification

